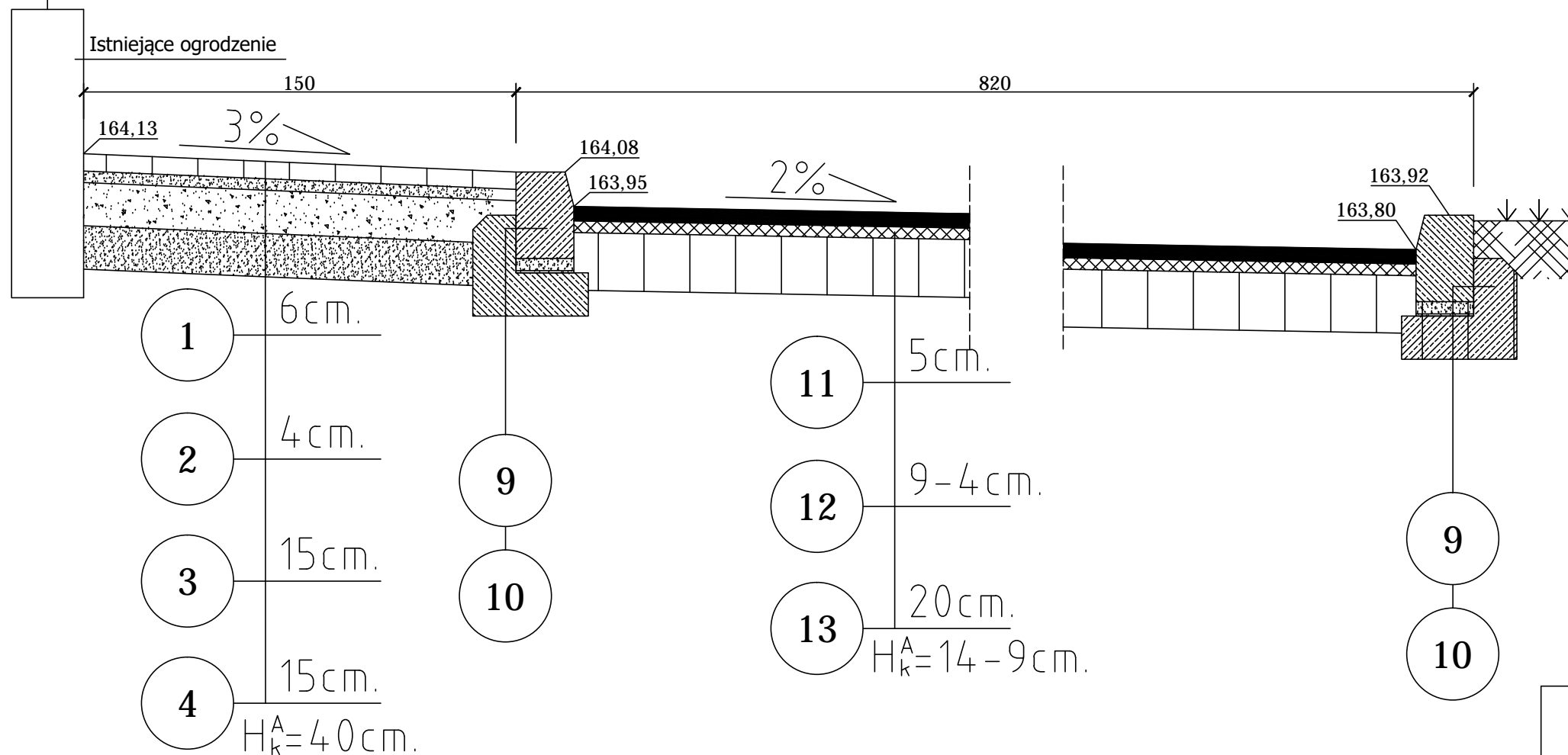


PRZEKRÓJ 4-4 Skala 1:20



LEGENDA:

- | | |
|---|--|
| <p>1 Betonowa kostka brukowa, gat. I o wym 20/10/6cm w kolorze szarym</p> <p>2 Podsypka piaskowo-cementowa gr. 4cm</p> <p>3 Podbudowa zasadnicza z tłuczni kamiennego C90/30 0-31,5mm gr. 15 cm.</p> <p>4 Warstwa odsączająca z piasku gr. 15cm</p> | <p>9 Betonowy krawężnik o wym. 100x30x15cm</p> <p>10 Ława z oporem o $F=0,089 \text{ m}^2$ z betonu kl. C$^{1\frac{1}{5}}$</p> <p>11 WARSTWA ŚCIERALNA: SMA/0/12,8 - matyks grysowy wg PN-S-096025:2000 z polimeroasfaltu gr.4cm</p> <p>12 WARSTWA WIĄŻĄCA: BA/0/25 - beton asfaltowy wg PN-S-096025:2000 z asfaltem zwykłym gr. 9-4cm</p> <p>13 Istniejąca podbudowa z kostki granitowej</p> |
|---|--|

Pracownia Konstrukcyjno - Architektoniczna VisKon 3D SZYMON RADŁAK ul. o. Feliksa Kosa 8B; 45-940 Opole NIP: 9910290034; REGON: 161521100 tel. kom.: 501 397 413; e - mail: viskon3d@gmail.com					
INWESTOR		GMINA MURÓW, UL. DWORCOWA 2, 46 - 030 MURÓW, NIP: 991 - 049 - 49 - 72			
INWESTYCJA		PROJEKT WYKONAWCZY ZAMIENNY DO DECYZJI NR 353/2016 Z DNIA 25.05.2016 ZMIENIONEJ DECYZJĄ Z DNIA 10.10.2018 ZNAK: WB.6740.699.2018.DB - „REMONT WRAZ Z PRZEBUDOWĄ CZĘŚCI ZABYTKOWEGO DWORCA PKP W MUROWIE” Z DOCELOWĄ NAZWĄ „UTWORZENIE CENTRUM PRZYRODY I TECHNIKI „BORSUK” POPRZECZ REMONT, PRZEBUDOWĘ I ORGANIZACJĘ ZABYTKOWEGO ZESPOŁU DWORCA KOLEJOWEGO W MUROWIE” W ZAKRESIE PRZEBUDOWY WRAZ ZE ZMIANĄ SPOSOBU UŻYTKOWANIA LOKALU MIESZKALNEGO NA LOKAL BIUROWY Z PRZEZNACZENIEM DLA GMINNEGO OŚRODKA POMOCY SPOŁECZNEJ.			
OBIEKT		BUDYNEK DWORCA PKP, 46 - 030 MURÓW, UL. DWORCOWA 3, DZ. NR 306/2 k. m. 2.			
TREŚĆ RYSUNKU PRZEKRÓJ 4 - 4.					
ARCHITEKTURA	PROJEKTOWAŁ:	NR UPRAWNIENI	PODPIS	DATA	STADIUM:
	mgr inż. arch Marek Jacak	07/08/DOJA		10.2019	PROJEKT WYKONAWCZY
	SPRAWDZIŁ:	NR UPRAWNIENI	PODPIS	DATA	BRANŻA
	mgr inż. arch P. Skwarek	17/06/DOJA		10.2019	BUDOWLANA
					SKALA 1:20
KONSTRUKCJA	WSPÓŁPRACA:	NR UPRAWNIENI	PODPIS	DATA	NR RYSUNKU
	inż. Magdalena Radlak	OPL/0837/PWOK/12		10.2019	PZT-5