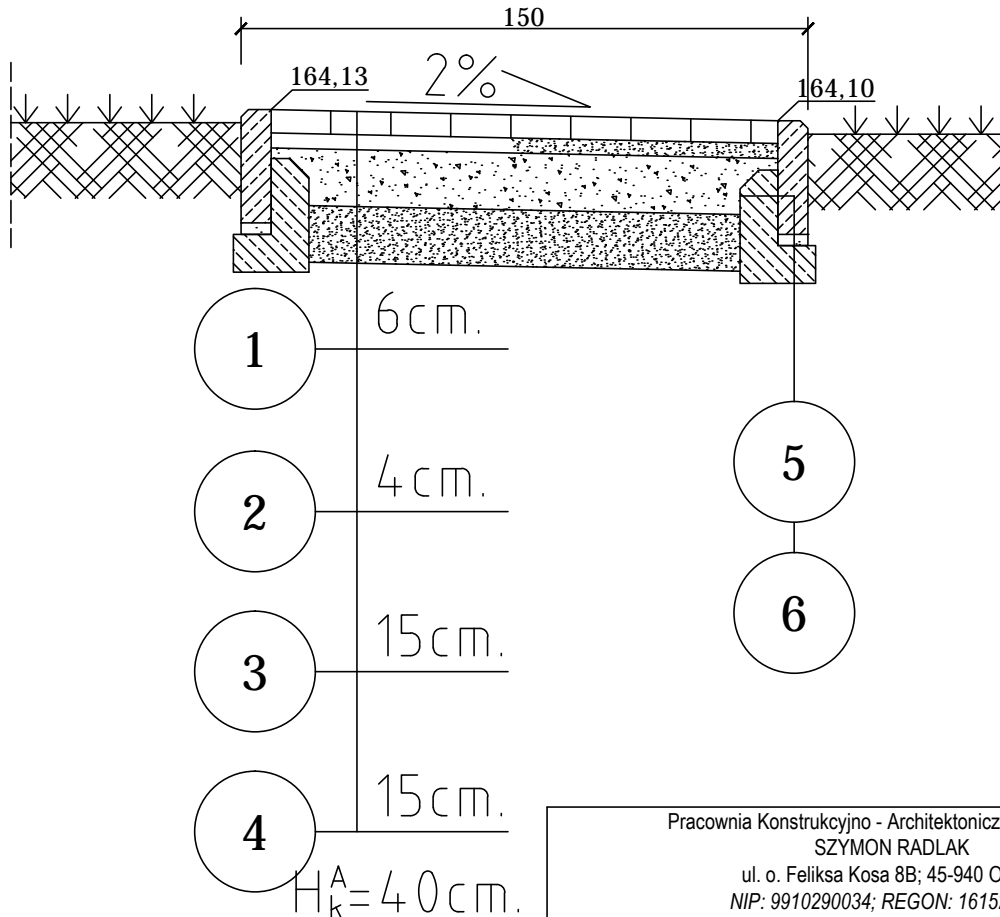


PRZEKRÓJ 3-3

Skala 1:20



LEGENDA:

- 1 Betonowa kostka brukowa, gat. I o wym 20/10/6cm w kolorze szarym
- 2 Podsyпка piaskowo-cementowa gr. 4cm
- 3 Podbudowa zasadnicza z tłuczni kamiennego gr. 15 cm.
- 4 Warstwa odsączająca z piasku gr. 15cm
- 5 Betonowe obrzeże chodnikowe o wym 100x30x8 cm
- 6 Ława z oporem o $F=0,039 \text{ m}^2$ z betonu kl.C1 $\frac{2}{15}$ wg BN-80/6775-03/04

Pracownia Konstrukcyjno - Architektoniczna VisKon 3D
 SZYMON RADLAK
 ul. o. Feliksa Kosa 8B; 45-940 Opole
 NIP: 9910290034; REGON: 161521100
 tel. kom.: 501 397 413; e - mail: viskon3d@gmail.com

INWESTOR

GMINA MURÓW, UL. DWORCOWA 2, 46 - 030 MURÓW,
 NIP: 991 - 049 - 49 - 72

INWESTYCJA

PROJEKT WYKONAWCZY ZAMIENNY DO DECYZJI NR 353/2016 Z DNIA 25.05.2016 ZMIENIONEJ DECYZJĄ Z DNIA 10.10.2018 ZNAK: WB.6740.699.2018.DB - „REMONT WRAZ Z PRZEBUDOWĄ CZĘŚCI ZABYTKOWEGO DWORCA PKP W MUROWIE” Z DOCELOWĄ NAZWĄ „UTWORZENIE CENTRUM PRZYRODY I TECHNIKI „BORSUK” POPRZECZ REMONT, PRZEBUDOWĘ I ORGANIZACJĘ ZABYTKOWEGO ZESPOŁU DWORCA KOLEJOWEGO W MUROWIE” W ZAKRESIE PRZEBUDOWY WRAZ ZE ZMIANĄ SPOSOBU UŻYTKOWANIA LOKALU MIESZKALNEGO NA LOKAL BIUROWY Z PRZEZNACZENIEM DLA GMINNEGO OŚRODKA POMOCY SPOŁECZNEJ.

OBIEKT

BUDYNEK DWORCA PKP,
 46 - 030 MURÓW, UL. DWORCOWA 3, DZ. NR 306/2 k. m. 2.

TREŚĆ RYSUNKU

PRZEKRÓJ 3 - 3.

ARCHITEKTURA	PROJEKTOWAŁ:	NR UPRAWNIENI	PODPIS	DATA	STADIUM:
	mgr inż. arch Marek Jacak	07/08/DOIA		10.2019	PROJEKT WYKONAWCZY
	SPRAWDZIŁ:	NR UPRAWNIENI	PODPIS	DATA	BRANŻA
	mgr inż. arch P. Skwarek	17/06/DOIA		10.2019	BUDOWLANA
					SKALA
					1:20
KONSTRUKCJA	WSPÓŁPRACA:	NR UPRAWNIENI	PODPIS	DATA	NR RYSUNKU
	inż. Magdalena Radlak	OPL/0837/PWOK/12		10.2019	PZT-4