

**Montaż**

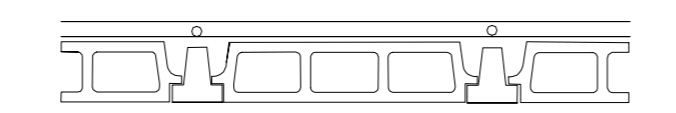
Typ	Grubość	Powierzchnia m2	l/m2
Beton (RECTOBETON 15x53x20)	15+4	75,44	56,70

TRANSPORT w pozycji poziomej na zawieszaniu z uchwytem w pobliżu końców belek.  
 Beton płyty stropu : klasa B25.  
 ZBROJENIE PRZYPODPOROWE :  
 Przy końcach belek w nadbetonie ułożyć elementy stalowe zgodnie z planem ułożenia.  
 Przed złożeniem zamówienia proszę zweryfikować wymiary oraz przyjęte rozwiązania.

**UWAGA:**

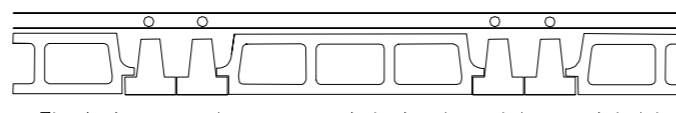
- NINIEJSZY RYSUNEK NALEŻY ROZPATRYWAĆ ŁĄCZNIE Z CAŁĄ DOKUMENTACJĄ PROJEKTOWĄ.
- OPRACOWANIE PROJEKTOWE ROZPATRYWAĆ ŁĄCZNIE Z INWENTARYZACJĄ OBIEKTU.
- INTEGRALNĄ CZĘŚCIĄ DOKUMENTACJI JEST OPIS TECHNICZNY.
- PRZED ZAMÓWIENIEM/WYKONANIEM ELEMENTÓW KONSTRUKCJI WSZYSTKIE WYMIARY NALEŻY BEZWZGLĘDNIENIE SPRAWDZIĆ NA BUDOWIE W TRAKCIE REALIZACJI INWESTYCJI.

**UKŁAD POJEDYŃCZY RS x1**  
skala 1:25



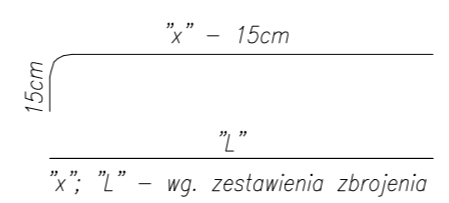
Zbrojenia przypodporowe, po jednej szt. nad końcami belek

**UKŁAD PODWÓJNY RS x2**  
skala 1:25

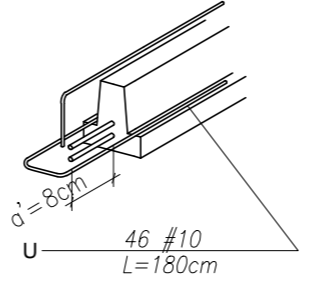


Zbrojenia przypodporowe, po jednej szt. nad końcami belek

**Zbrojenie przypodporowe**



"x"; "L" - wg. zestawienia zbrojenia



**Belki**

Typ	Długość m	Ilość	Całość m
RS 136	6,10	23	
Podsuma		23	140,30
Całość		23	140,30

**Wypełnienie stropu**

Typ	Ilość
RECTOBETON 12x53x25	42
RECTOBETON 15x53x20	567

**Zbrojenie**

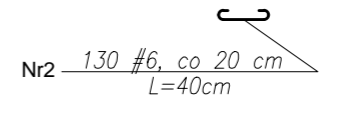
Rep.	Typ	Wymiar mm	długość m	Ilość
A	Pręty odgięte	8	1,20	46
U	Pętla	10	1,80	46
	NR1.	12	4,85	12
	NR2.	6	0,40	130

**Siatka spawana**

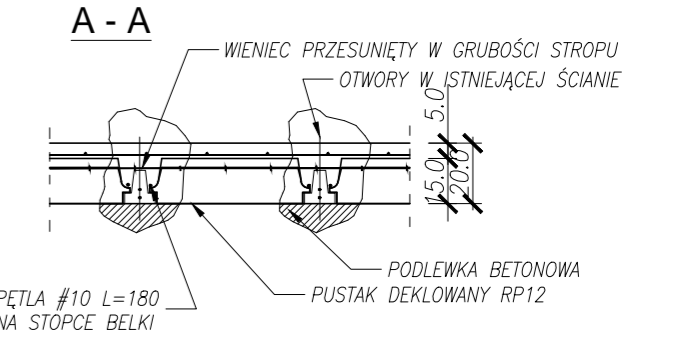
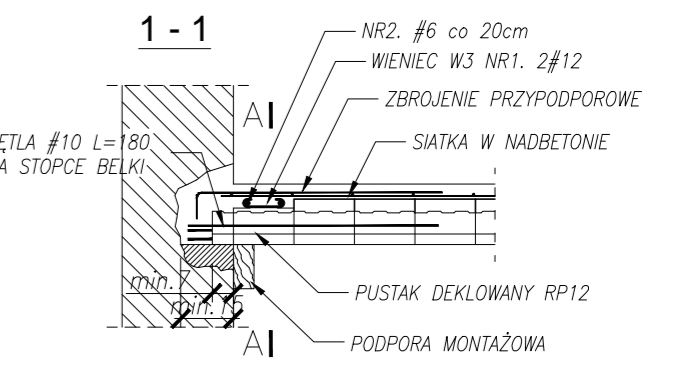
Oznaczenie	Powierzchnia m2
Siatka 5-20x20	100,91

- LEGENDA:**
- ZBROJENIE PRZYPODPOROWE PODWIĄZANE DO SIATKI W NADBETONIE W OSI KAŻDEJ BELKI RS
  - BELKI RS /układ podwójny/
  - BELKI RS /układ pojedynczy/
  - PODPORA MONTAŻOWA
  - OTWORY
  - STREFA OBNIŻONEGO PUSTAKA
  - ELEMENTY PROJEKTOWANE
  - ELEMENTY DO WYBURZENIA

Beton: B30 (C25/30)  
 Stal zbroj.: RB500W  
 Otulina: 25 mm



**OPARCIE W STARYCH MURACH**  
(WIENIEC COFNIĘTY NA OBNIŻONYM PUSTAKU)



Pracownia Konstrukcyjno - Architektoniczna VisKon 3D  
 SZYMON RADLAK  
 ul. o. Feliksa Kosa 8B; 45-940 Opole  
 NIP: 9910290034; REGON: 161521100  
 tel. kom.: 501 397 413; e-mail: viskon3d@gmail.com

INWESTOR: GMINA MURÓW, UL. DWORCOWA 2, 46 - 030 MURÓW, NIP: 991 - 049 - 49 - 72

INWESTYCJA: PROJEKT WYKONAWCZY ZAMIENNY DO DECYZJI NR 353/2016 Z DNIA 25.05.2016 ZMIENIONEJ DECYZJĄ Z DNIA 10.10.2018 ZNAK: WB.6740.699.2018.DB - „REMONT WRAZ Z PRZEBUDOWĄ CZĘŚCI ZABYTKOWEGO DWORCA PKP W MUROWIE” Z DOCELOWĄ NAZWĄ „UTWORZENIE CENTRUM PRZYRODY I TECHNIKI „BORSUK” POPRZECZ REMONT, PRZEBUDOWĘ I ORGANIZACJĘ ZABYTKOWEGO ZESPOŁU DWORCA KOLEJOWEGO W MUROWIE” W ZAKRESIE PRZEBUDOWY WRAZ ZE ZMIANĄ SPOSOBU UŻYTKOWANIA LOKALU MIESZKALNEGO NA LOKAL BIUROWY Z PRZEZNACZENIEM DLA GMINNEGO OŚRODKA POMOCY SPOŁECZNEJ.

OBIEKT: BUDYNEK DWORCA PKP  
 46 - 030 MURÓW, UL. DWORCOWA 3, DZ. NR 306/2 k. m. 2.

TREŚĆ RYSUNKU: STROP NAD POMIEMSZCZENIEM SALI WIEJSKIEJ (POM. NR 1.15).

ARCHITEKTURA	PROJEKTOWAŁ:	NR UPRAWNIENI	PODPIS	DATA	STADIUM:
	inż. Magdalena Radlak	OPU/0837/PWOK/12		10.2019	PROJEKT WYKONAWCZY
	mgr inż. Marcin Korciub	OPU/0832/PWOK/12		10.2019	BRANŻA KONSTRUKCJA
	mgr inż. Szymon Radlak	-		10.2019	SKALA 1:50 NR RYSUNKU KS - 1

WSZELKIE PRAWA AUTORSKIE ZASTRZEŻONE.