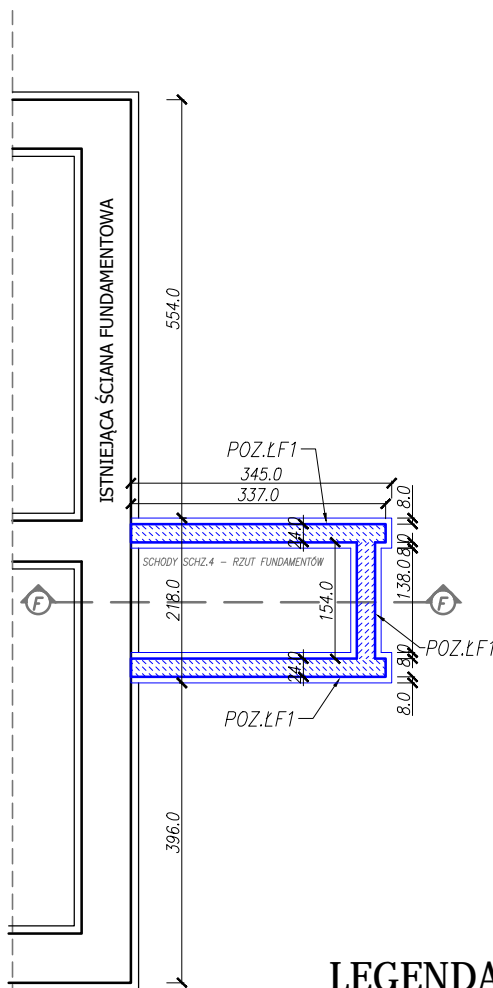


RZUT FUNDAMENTÓW CZ. B

SKALA: 1:100



LEGENDA:

- ELEMENTY PROJEKTOWANE
- ELEMENTY ISTNIEJĄCE

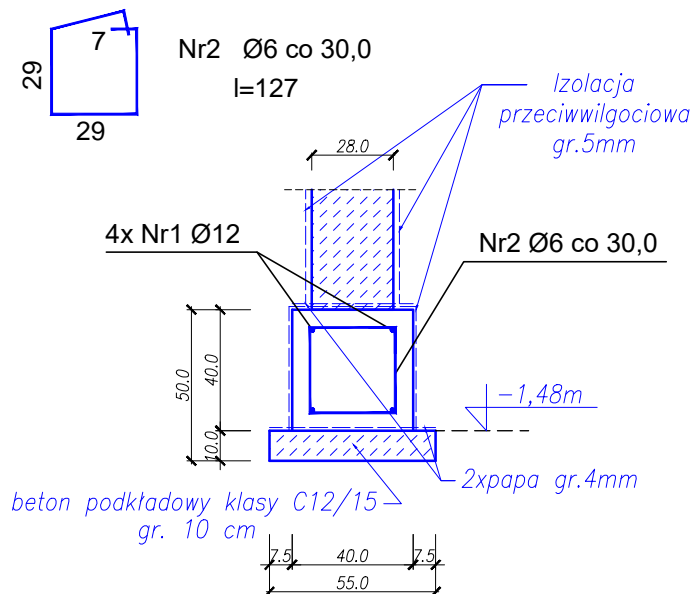
ŚCIANY NOWOPROJEKTOWANE W TECHNOLOGII:

- ŚCIANA Z BLOKÓW BETONOWYCH B20

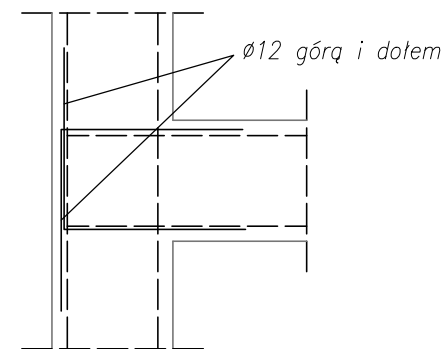
POZ.LF1 – 30,57mb

ława fundamentowa żelbetowa
40x40cm 4#12

SKALA: 1:25



SCHEMAT ZBROJENIA NAROŻA ŁAW FUNDAMENTOWYCH ZAKŁAD PRĘTÓW 60cm (SCH.1)



UWAGA:

1. Wodoszczelność betonu – klasa W8.
2. Mrozoodporność betonu – F150.
3. Średnica wewnętrzna zagięcia prętów żebrowanych 4Ø.
4. Pręty ław fundamentowych łączyć na zakład 60cm wg SCH.1.
5. Wszystkie elementy konstrukcji zagłębione w gruncie izolować zg. z opise technicznym.
6. Wymiary, długość zbrojenia weryfikować w naturze.

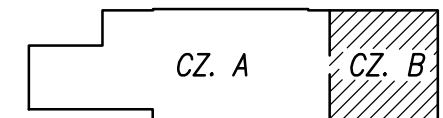
Beton: ławy fundamentowe, ściany funda. – B30 (C25/30)
beton podkładowy – B15 (C12/15)

Stal zbroj.: RB500W
Otulina: ławy, ściany fundamentowe – 50 mm

UWAGA:

1. NINIEJSZY RYSUNEK NALEŻY ROZPATRYWAĆ ŁĄCZNIE Z CAŁĄ DOKUMENTACJĄ PROJEKTOWĄ.
2. INTEGRALNĄ CZĘŚCIĄ DOKUMENTACJI JEST OPIS TECHNICZNY.
3. PRZED ZAMÓWIENIEM/WYKONANIEM ELEMENTÓW KONSTRUKCJI WSZYSTKIE WYMIARY NALEŻY BEZWZGLĘDNIE SPRAWDZIĆ NA BUDOWIE W TRAKCIE REALIZACJI INWESTYCJI.

LOKALIZACJA



Wykaz zbrojenia dla ławy fundamentowej POZ.LF1 długości l = 8,28m

Nr pręta	Średnica [mm]	Długość [cm]	Liczba [szt.]	Długość całkowita [m]		
				Ø6	Ø12	
dla ławy fundamentowej długości l = 8,28 m						
1	12	911	4		36,44	
2	6	127	29	36,83		
Długość całkowita wg średnic				[m]	36,9	36,5
Masa 1mb pręta				[kg/mb]	0,222	0,888
Masa prętów wg średnic				[kg]	8,2	32,4
Masa prętów wg gatunków stali				[kg]	40,6	
Masa całkowita				[kg]	41	

UWAGA: Długość pręta jest długością obliczoną na podstawie wymiarów w osi pręta (metoda B wg PN-EN ISO 3766:2006)

Pracownia Konstrukcyjno - Architektoniczna VisKon 3D
SZYMON RADLAK
ul. o. Feliksa Kosa 8B; 45-940 Opole
NIP: 9910290034; REGON: 161521100
tel. kom.: 501 397 413; e - mail: viskon3d@gmail.com

INWESTOR
GMINA MURÓW, UL. DWORCOWA 2, 46 - 030 MURÓW,
NIP: 991 - 049 - 49 - 72

OBIEKT
BUDYNEK DWORCA PKP
46 - 030 MURÓW, UL. DWORCOWA 3, DZ. NR 306/2 k. m. 2.

TREŚĆ RYSUNKU
PROJEKT WYKONAWCZY ZAMIENNY DO DECYZJI NR 353/2016 Z DNIA 25.05.2016 ZMIENIONEJ DECYZJĄ Z DNIA 10.10.2018 ZNAK: WB.6740.699.2018.DB - „REMONT WRAZ Z PRZEBUDOWĄ CZĘŚCI ZABYTKOWEGO DWORCA PKP W MUROWIE” Z DOCELOWĄ NAZWĄ „UTWORZENIE CENTRUM PRZYRODY I TECHNIKI „BORSUK” POPRZECZ REMONT, PRZEBUDOWĘ I ORGANIZACJĘ ZABYTKOWEGO ZESPOŁU DWORCA KOLEJOWEGO W MUROWIE” W ZAKRESIE PRZEBUDOWY WRAZ ZE ZMIANĄ SPOSOBU UŻYTKOWANIA LOKALU MIESZKALNEGO NA LOKAL BIUROWY Z PRZEZNACZENIEM DLA GMINNEGO OŚRODKA POMOCY SPOŁECZNEJ.

RZUT FUNDAMENTÓW CZ. B.

WSZELKIE PRAWA AUTORSKIE ZASTRZEŻONE.

ARCHITEKTURA	PROJEKTOWAŁ:	NR UPRAWNIEN	PODPIS	DATA	STADIUM:
	inż. Magdalena Radlak	OPL/0837/PWOK/12		10.2019	PROJEKT WYKONAWCZY
	SPRAWDZIŁ:	NR UPRAWNIEN	PODPIS	DATA	BRANŻA
	mgr inż. Marcin Koriub	OPL/0832/PWOK/12		10.2019	KONSTRUKCJA
	WSPÓŁPRACA:	NR UPRAWNIEN	PODPIS	DATA	SKALA
	mgr inż. Szymon Radlak	-		10.2019	1:100 / 1:25
					NR RYSUNKU
					KF - 2