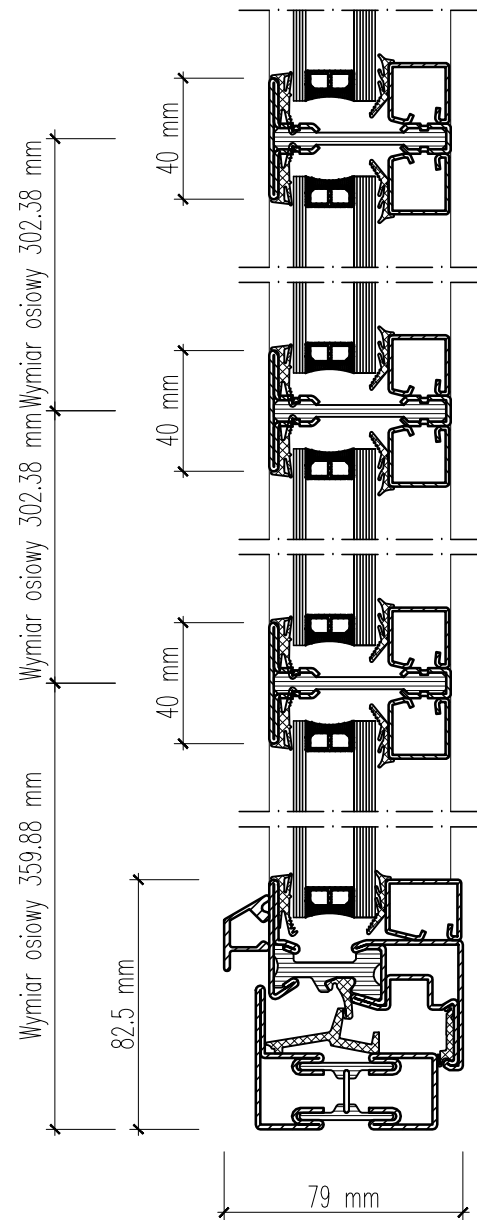
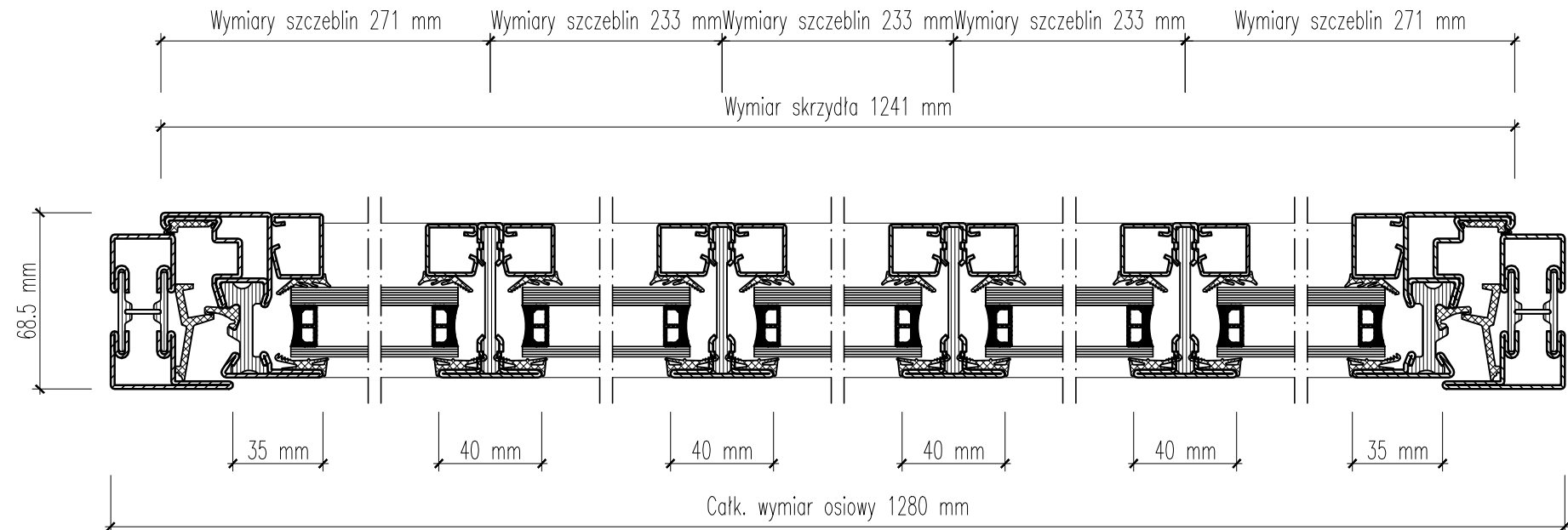


PRZEKRÓJ 2-2  
SAKALA 1:10

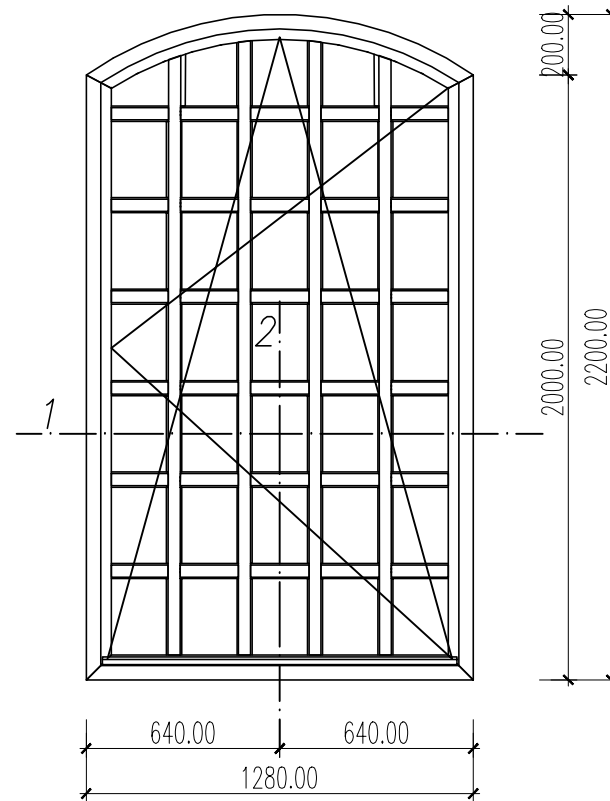


PRZEKRÓJ 1-1

SAKALA 1:10



OKNO OK5  
ilość - 2 sztuki



UWAGA:

- PRZED WYKONANIEM STOLARKI OKIENNEJ, NALEŻY SPRAWDZIĆ WYMIARY W NATURZE I EWENTUALNIE SKORYGOWAĆ.
- OKNA NALEŻY WYKONAĆ Z PROFILI STALOWYCH IZOLOWANYCH TERMICZNIE.
- OKNA WYPOSAŻONE W SZYBĘ O ODPORNOŚCI NA WŁAMANIE W KLASIE P4A.
- STOLARKĘ MONTOWAĆ JAKO KOMPLETNA - KONFEKCYJONOWANA (Z WKŁADAMI, OKUCIAMI, KLAMKAMI).
- STOLARKĘ DOSTOSOWAĆ DO MONTAŻU WYBRANEGO NAWIEWNIKA
- INSTALOWANIE (MONTAŻ) OKIEN NALEŻY PRZEPROWADZIĆ ZGODNIE Z INSTRUKCJĄ INSTALOWANIA (MONTAŻU) WYDANĄ PRZEZ PRODUCENTA OKNA.

UWAGA:

1. WSZYSTKIE WYMIARY NALEŻY BEZWZGLĘDNIE SPRAWDZIĆ NA BUDOWIE W TRAKCIE REALIZACJI INWESTYCJI.
2. NINIEJSZY RYSUNEK NALEŻY ROZPATRYWAĆ ŁĄCZNIE Z CAŁĄ DOKUMENTACJĄ PROJEKTOWĄ.

Pracownia Konstrukcyjno - Architektoniczna VisKon 3D  
SZYMON RADLAK  
ul. o. Feliksa Kosa 8B; 45-940 Opole  
NIP: 9910290034; REGON: 161521100  
tel. kom.: 501 397 413; e - mail: viskon3d@gmail.com

INWESTOR  
GMINA MURÓW, UL. DWORCOWA 2, 46 - 030 MURÓW,  
NIP: 991 - 049 - 49 - 72

INWESTYCJA  
PROJEKT WYKONAWCZY ZAMIENNY DO DECYZJI NR 353/2016 Z DNIA 25.05.2016 ZMIENIONEJ DECYZJĄ Z DNIA 10.10.2018 ZNAK: WB.6740.699.2018.DB - „REMONT WRAZ Z PRZEBUDOWĄ CZĘŚCI ZABYTKOWEGO DWORCA PKP W MUROWIE” Z DOCELOWĄ NAZWĄ „UTWORZENIE CENTRUM PRZYRODY I TECHNIKI „BORSUK” POPRZECZ REMONT, PRZEBUDOWĘ I ORGANIZACJĘ ZABYTKOWEGO ZESPOŁU DWORCA KOLEJOWEGO W MUROWIE” W ZAKRESIE PRZEBUDOWY WRAZ ZE ZMIANĄ SPOSOBU UŻYTKOWANIA LOKALU MIESZKALNEGO NA LOKAL BIUROWY Z PRZEZNACZENIEM DLA GMINNEGO OŚRODKA POMOCY SPOŁECZNEJ.

OBIEKT  
BUDYNEK DWORCA PKP,  
46 - 030 MURÓW, UL. DWORCOWA 3, DZ. NR 306/2 k. m. 2.

TREŚĆ RYSUNKU  
OKNO - OK5.

WSZELKIE PRAWA AUTORSKIE ZASTRZEŻONE.

ARCHITEKTURA	PROJEKTOWAŁ:	NR UPRAWNIEN	PODPIS	DATA	STADIUM:
	mgr inż. arch Marek Jacak	07/08/DOIA		10.2019	PROJEKT WYKONAWCZY
	SPRAWDZIŁ:	NR UPRAWNIEN	PODPIS	DATA	BRANŻA
	mgr inż. arch P. Skwarek	17/06/DOIA		10.2019	BUDOWLANA
	WSPÓUPRACA:	NR UPRAWNIEN	PODPIS	DATA	NR RYSUNKU
	mgr inż. Szymon Radlak	-		10.2019	ASO - 2.1
					SKALA 1:10