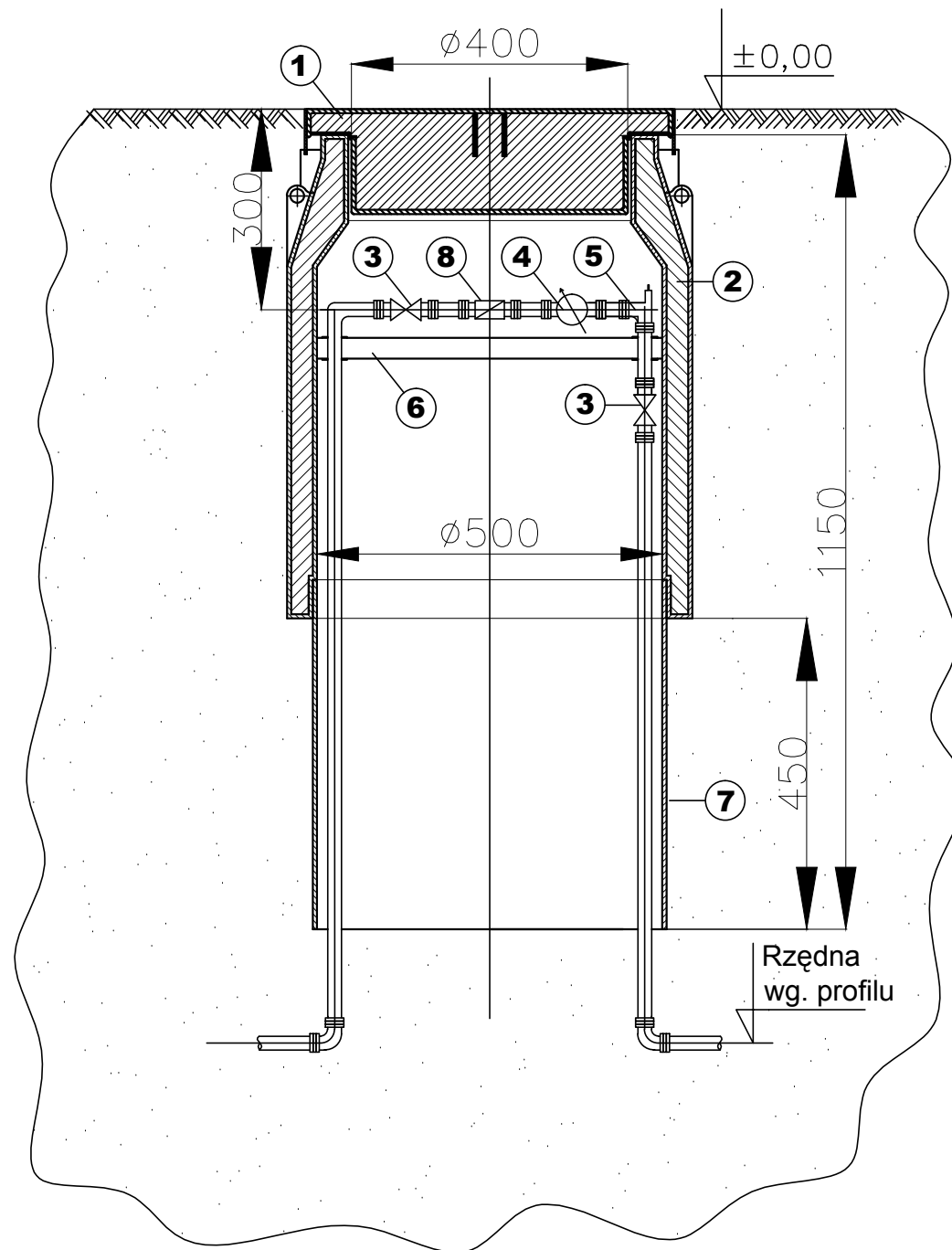



STUDZIENKA WODOMIERZOWA DN500 Z IZOLACJĄ CIEPLNĄ



- ① Pokrywa
- ② Korpus z izolacją
- ③ Zawór odcinający
- ④ Wodomierz
- ⑤ Zawór odpowietrzający
- ⑥ Konsola
- ⑦ Płaszcz
- ⑧ Zawór zwrotny, antyskażeniowy

 ul. Cygana 4/213 45-131 Opole tel. 77 442-81-18 fax. 77 442-81-19	Nazwa opracowania:				
	BUDOWA PUNKTU SELEKTYWNEJ ZBIÓRKI ODPADÓW KOMUNALNYCH W MUROWIE				
Stadium dokumentacji: Projekt budowlano-wykonawczy	Lokalizacja: ul. Lipowa, m. Murów				
Przedmiot rysunku:	Inwestor: Gmina Murów, ul. Dworcowa 2, 46-030 Murów				
STUDZIENKA WODOMIERZOWA	Wykonawcy	Imię i nazwisko	Nr uprawnień	Branża	Podpis
	Projektował:	MIROSLAW BRZEZIŃSKI	352/94/OP	sanitarna	
	Opracował:	MAREK KLYK	-	sanitarna	
	Sprawdził:	ROMUALD MACIANTOWICZ	206/94/OP	sanitarna	
Data opracowania: maj 2018r.	Skala: 1:20	Nr rysunku: S-7			