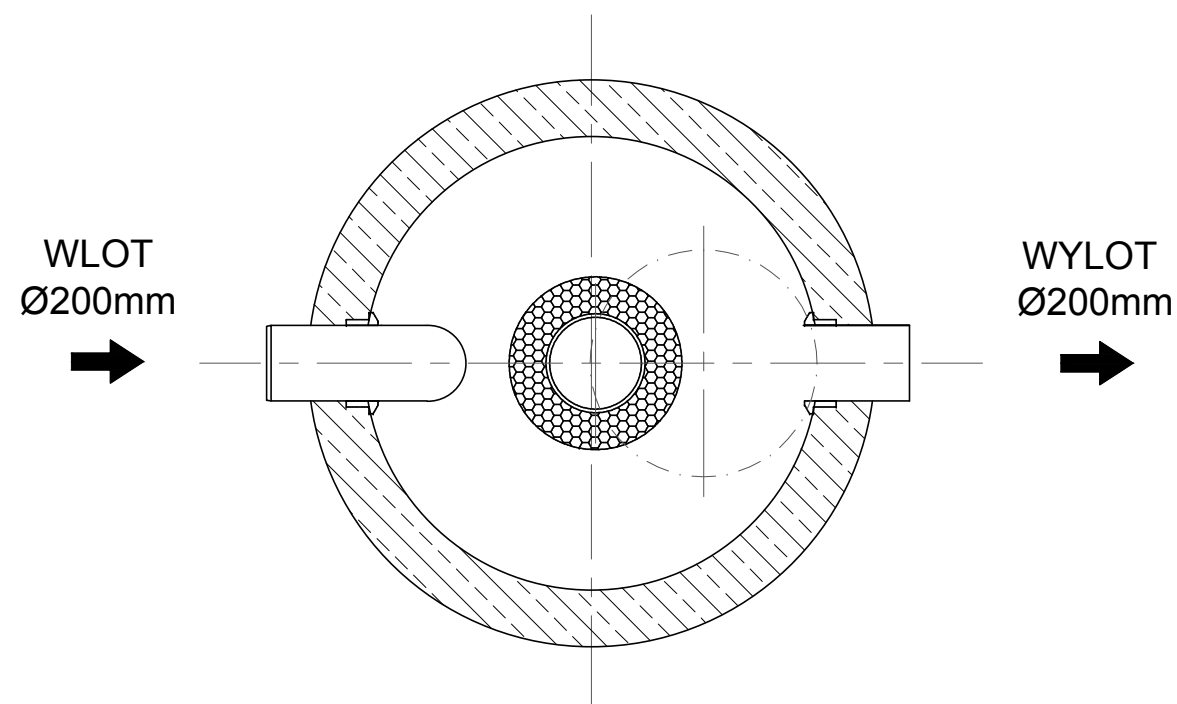


NR	OZNACZENIA
1	Właz Ø600 PN-87 H-74051 klasy D400 z wypełnieniem betonowym
2	Pierścień dystansowy betonowy
3	Płyta pokrywowa żelbetowa 1500/625
4	Zbiornik separatora Ø1200 (monolit)
5	Układ automatycznego zamknięcia z pływakiem
6	Filtr koalescencyjny z koszem nośnym
7	Przedział osadnika



ul. Cygana 4/213 45-131 Opole
tel. 77 442-81-18 fax. 77 442-81-19

Stadium dokumentacji:
Projekt budowlano-wykonawczy

Przedmiot rysunku:

**SEPARATOR 6/30
ZE ZINTEGROWANYM
OSADNIKIEM**

Nazwa opracowania:

**BUDOWA PUNKTU SELEKTYWNEJ ZBIÓRKI
ODPADÓW KOMUNALNYCH W MUROWIE**

Lokalizacja: ul. Lipowa, m. Murów

Investor: Gmina Murów, ul. Dworcowa 2, 46-030 Murów

Wykonawcy	Imię i nazwisko	Nr uprawnień	Branża	Podpis
Projektował:	MIROSLAW BRZEZIŃSKI	352/94/OP	sanitarna	
Opracował:	MAREK KLYK	-	sanitarna	
Sprawdził:	ROMUALD MACIANTOWICZ	206/94/OP	sanitarna	

Data opracowania:
maj 2018r.

Skala:

1:20

Nr rysunku:

S-5