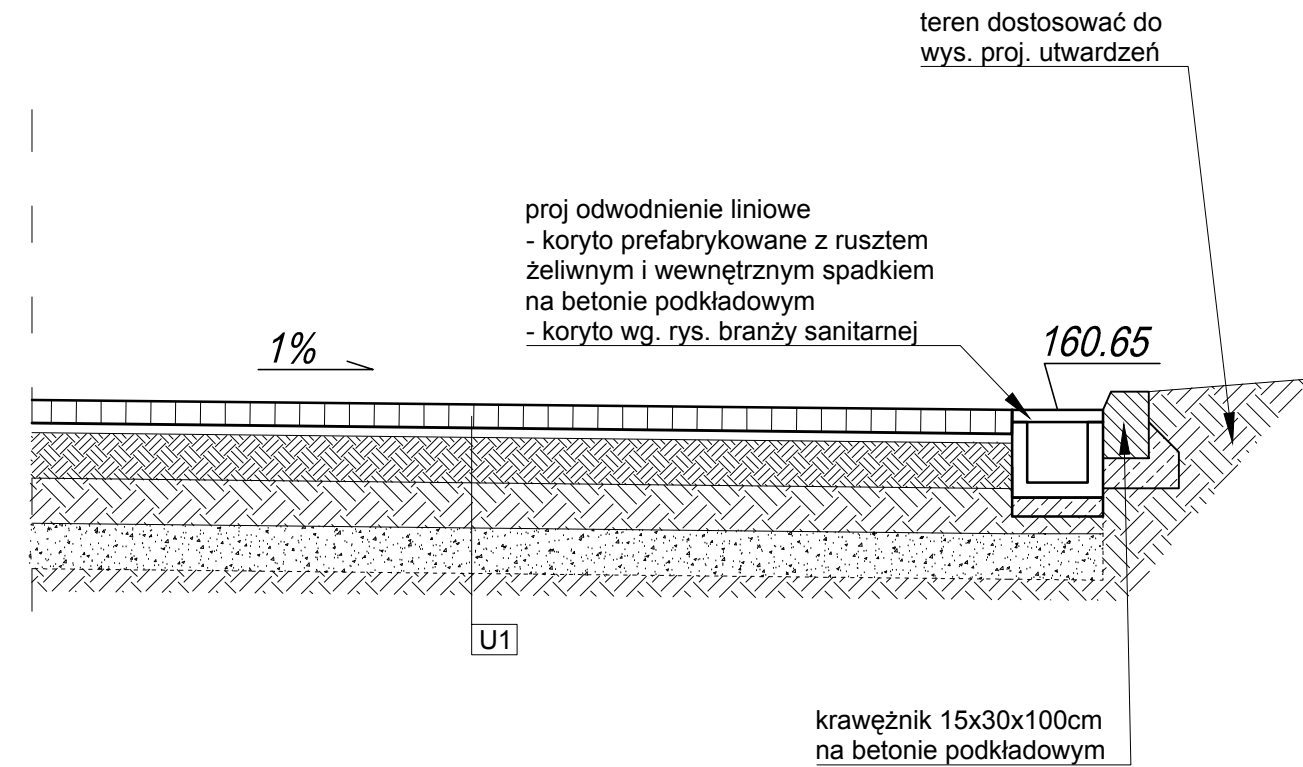
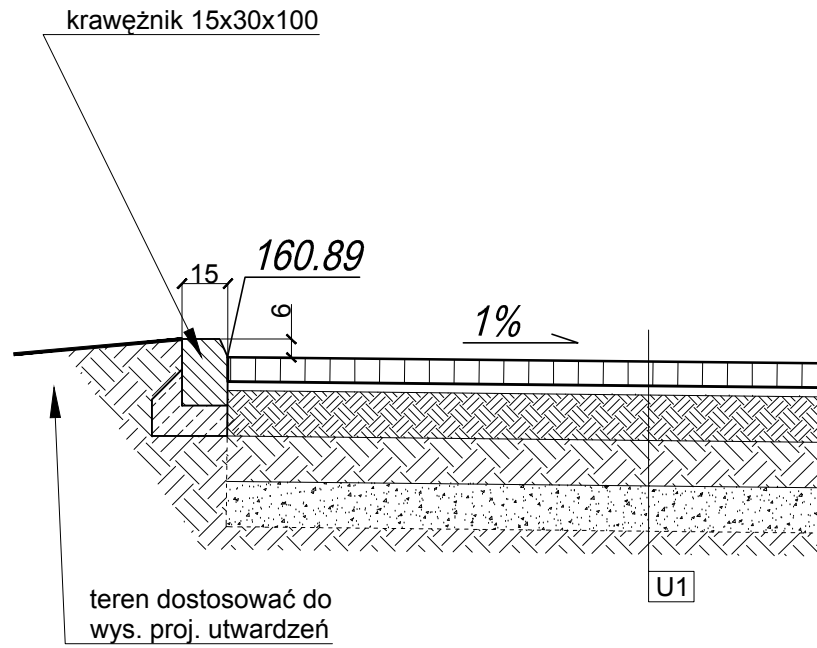



**PRZEKRÓJ PRZEZ PROJEKTOWANE UTWARDZENIE PLACU MANEWROWEGO (A-A)**  
**SKALA 1:25**



**U1**

- kostka betonowa drobnowymiarowa w kolorze szarym gr. 8cm
- podsypka bazaltowa lub granitowa 0,3mm gr. 3cm
- podbudowa zasadnicza z mieszanki niezwiązanej z kruszywem C90/3 0-31,5mm gr. 15cm
- podbudowa zasadnicza z mieszanki niezwiązanej z kruszywem C90/3 0-63,0mm gr. 15cm
- warstwa ulepszonego podłoża z mieszanki niezwiązanej lub z gruntu niewysadzinowego o CBR>20% gr. 15cm
- zagęszczone podłoże gruntowe

 ul. Cygana 4/213 45-131 Opole tel. 77 442-81-18 fax. 77 442-81-19	Nazwa opracowania: <b>BUDOWA PUNKTU SELEKTYWNEJ ZBIÓRKI                  ODPADÓW KOMUNALNYCH W MUROWIE</b>				
	Stadium dokumentacji: Projekt budowlano-wykonawczy				
Lokalizacja: ul. Lipowa, m. Murów Inwestor: Gmina Murów, ul. Dworcowa 2, 46-030 Murów					
Przedmiot rysunku: <b>PRZEKROJE                  I SZCZEGÓŁY                  KONSTRUKCYJNE                  UTWARDZEŃ PLACU</b>	Wykonawcy Imię i nazwisko Nr uprawnień Branża Podpis	Projektował: inż. arch. <b>RYSZARD ŚNIEŻEK</b> 247/88/OP	Opracował: inż. arch. <b>AGATA MIKULA</b> -	Sprawdził: mgr inż. arch. <b>PAWEŁ ŚNIEŻEK</b> OPL/1305/PWBKb/16	Data opracowania: maj 2018r.
		Skala: <b>1:25</b>	Nr rysunku: <b>K-2</b>		