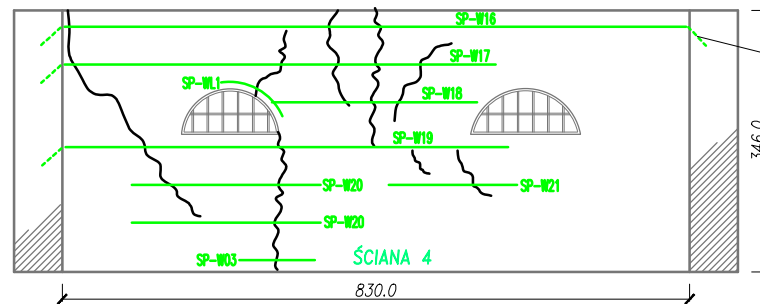
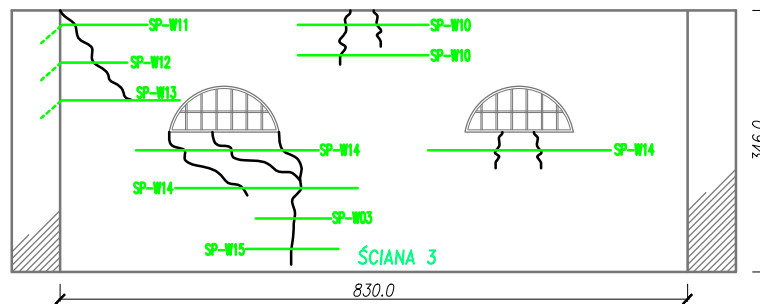
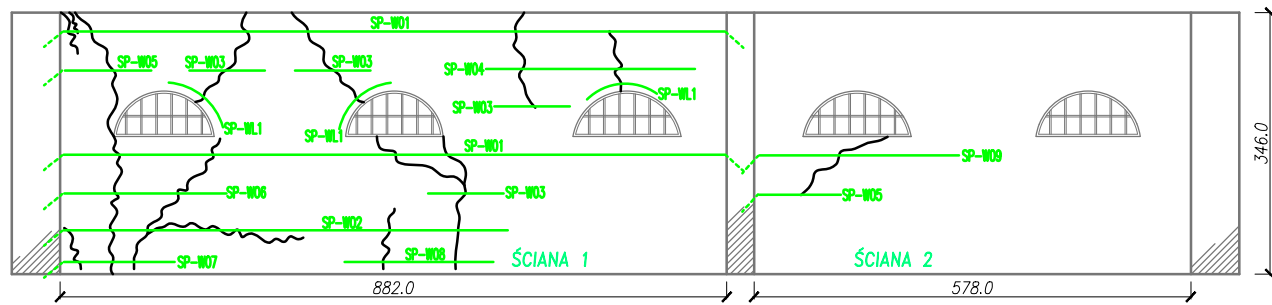
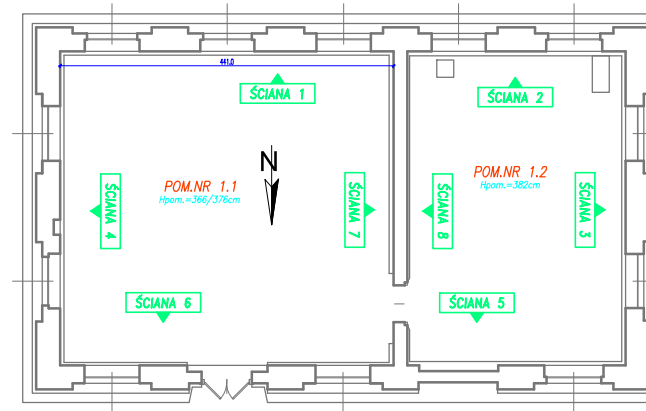


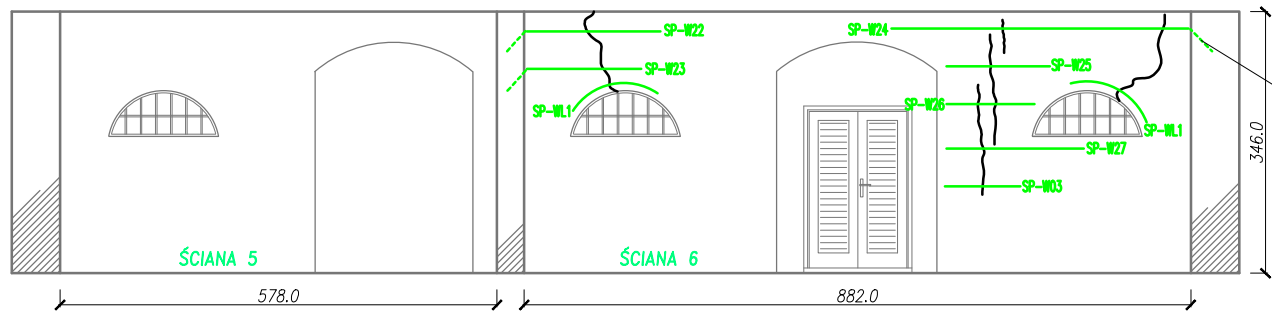
SCHEMATY NAPRAWY ZARYSOWANYCH ŚCIAN

SKALA: 1:100

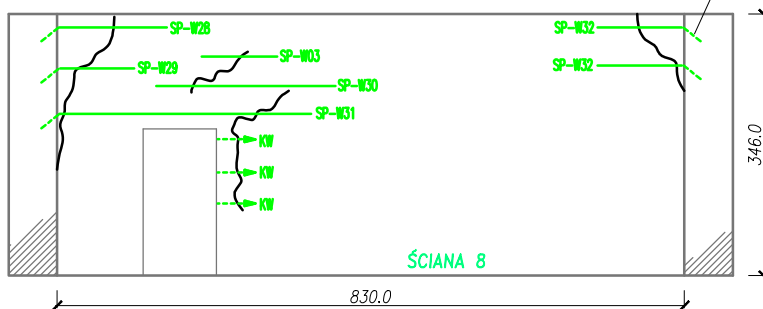
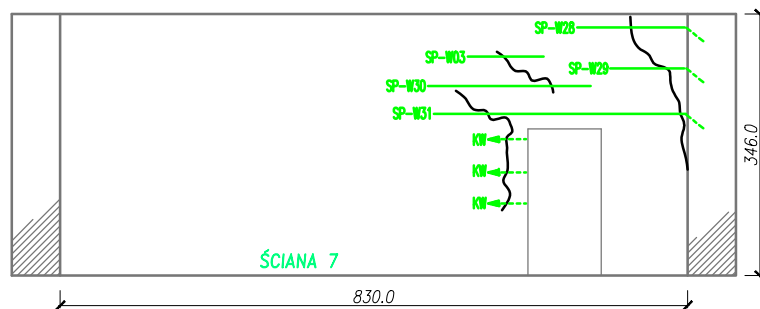
LOKALIZACJA ZARYSOWANYCH ŚCIAN



Koncówki zamontowane w otworach fi 14 - 16. Montaż jak na schemacie pomocniczym - "Montaż końcówek" (dot. wszystkich)



Koncówki zamontowane w otworach fi 14 - 16. Montaż jak na schemacie pomocniczym - "Montaż końcówek" (dot. wszystkich)



Koncówki zamontowane w otworach fi 14 - 16. Montaż jak na schemacie pomocniczym - "Montaż końcówek" (dot. wszystkich)

ZESTAWIENIE ELEMENTÓW					
Pręt systemowy / Nazwa elementu	Ilość	Długość jednostkowa [m]	Długość całkowita [m]	Zaprawa systemowa [opakowanie 12 kg]	Uwagi
SP-W01	2	9,40	18,80	1,25	1 profil w bruzdzie
SP-W02	1	6,30	6,30	0,42	1 profil w bruzdzie
SP-W03	7	1,00	7,00	0,47	1 profil w bruzdzie
SP-W04	1	2,80	2,80	0,19	1 profil w bruzdzie
SP-W05	2	1,50	3,00	0,20	1 profil w bruzdzie
SP-W06	1	2,50	2,50	0,17	1 profil w bruzdzie
SP-W07	1	1,80	1,80	0,12	1 profil w bruzdzie
SP-W08	1	2,00	2,00	0,13	1 profil w bruzdzie
SP-W09	1	3,00	3,00	0,20	1 profil w bruzdzie
SP-W10	2	1,80	3,60	0,24	1 profil w bruzdzie
SP-W11	1	1,50	1,50	0,10	1 profil w bruzdzie
SP-W12	1	1,20	1,20	0,08	1 profil w bruzdzie
SP-W13	1	1,80	1,80	0,12	1 profil w bruzdzie
SP-W14	3	2,50	7,50	0,50	1 profil w bruzdzie
SP-W15	1	1,30	1,30	0,09	1 profil w bruzdzie
SP-W16	1	9,00	9,00	0,60	1 profil w bruzdzie
SP-W17	1	6,30	6,30	0,42	1 profil w bruzdzie
SP-W18	1	2,80	2,80	0,19	1 profil w bruzdzie
SP-W19	1	6,20	6,20	0,41	1 profil w bruzdzie
SP-W20	2	2,60	5,20	0,35	1 profil w bruzdzie
SP-W21	1	1,80	1,80	0,12	1 profil w bruzdzie
SP-W22	1	2,20	2,20	0,15	1 profil w bruzdzie
SP-W23	1	1,80	1,80	0,12	1 profil w bruzdzie
SP-W24	1	4,30	4,30	0,29	1 profil w bruzdzie
SP-W25	1	1,40	1,40	0,09	1 profil w bruzdzie
SP-W26	1	1,20	1,20	0,08	1 profil w bruzdzie
SP-W27	1	1,80	1,80	0,12	1 profil w bruzdzie
SP-W28	2	1,70	3,40	0,23	1 profil w bruzdzie
SP-W29	2	1,30	2,60	0,17	1 profil w bruzdzie
SP-W30	2	2,40	4,80	0,32	1 profil w bruzdzie
SP-W31	2	3,70	7,40	0,49	1 profil w bruzdzie
SP-W32	2	1,40	2,80	0,19	1 profil w bruzdzie
SP-WL1	6	2,00	12,00	0,80	1 profil w bruzdzie
KW	6	0,50	3,00	0,15	Kotwy
Razem:			144,10	9,56	

LEGENDA:

Pręty systemowe fi8 - montaż pojedynczy w wyfrezowanych bruzdach. Szerokość spoiny lub około 14 - 16 mm, głębokość minimum 3,5 cm bez grubości tynków

UWAGA:

Wszędzie tam, gdzie występuje możliwość "szycia murów" krótkimi prętami (minimum 1m) stosować długości profili różnicowane tak, aby po ich zamontowaniu pozorna linia utworzona poprzez połączenie ich końcówek nie stanowiła bezpośredniego odzwierciedlenia pęknięcia (różne długości, np. pierwszy - 1 m, drugi - 1,3 m, trzeci - 1,1 m, itd.)

UWAGA:

- WSZYSTKIE WYMIARY NALEŻY BEZWZGLĘDNI SPRAWDZIĆ NA BUDOWIE W TRAKCIE REALIZACJI INWESTYCJI.
- NINIEJSZY RYSUNEK NALEŻY ROZPATRYWAĆ ŁĄCZNIE Z CAŁĄ DOKUMENTACJĄ PROJEKTOWĄ.

BIURO PROJEKTÓW "INŻYNIERIA ŁĄDOWA"

Magdalena Radlak
tel. 885 599 251
45-355 Opole; ul. 1-go Maja 97/2
NIP: 754-214-19-47; REGON: 532179560

INWESTOR: GMINA MURÓW, UL. DWORCOWA 2, 46 - 030 MURÓW,
NIP: 991 - 049 - 49 - 72

INWESTYCJA: REMONT ZABYTKOWEGO BUDYNKU ZNAJDUJĄCEGO SIĘ
W KOMPLEKSIE ZABYTKOWEJ HUTY ŻELAZA W ZAGWÍZDZIU.

OBIEKT: BUDYNEK KOMPLEKSU ZABYTKOWEJ HUTY ŻELAZA W ZAGWÍZDZIU,
46 - 030 ZAGWÍZDZIE, UL. GÓRKI, DZ. NR 209/1

SCHEMATY NAPRAWY ZARYSOWANYCH ŚCIAN.

WSZELKIE PRAWA AUTORSKIE ZASTRZEŻONE.

PROJEKTOWAŁ:	NR UPRAWNIENI	PODPIS	DATA	STADIUM:
inż. Magdalena Radlak	OPL/0837/PWOK/12		08.2015	PROJEKT BUDOWLANY
SPRAWDZIŁ:	NR UPRAWNIENI	PODPIS	DATA	BRANŻA
mgr inż. Marcin Koriub	OPL/0832/PWOK/12		08.2015	KONSTRUKCJA
OPRACOWAŁ:	NR UPRAWNIENI	PODPIS	DATA	NR RYSUNKU
mgr inż. Szymon Radlak	-		08.2015	KR - 4