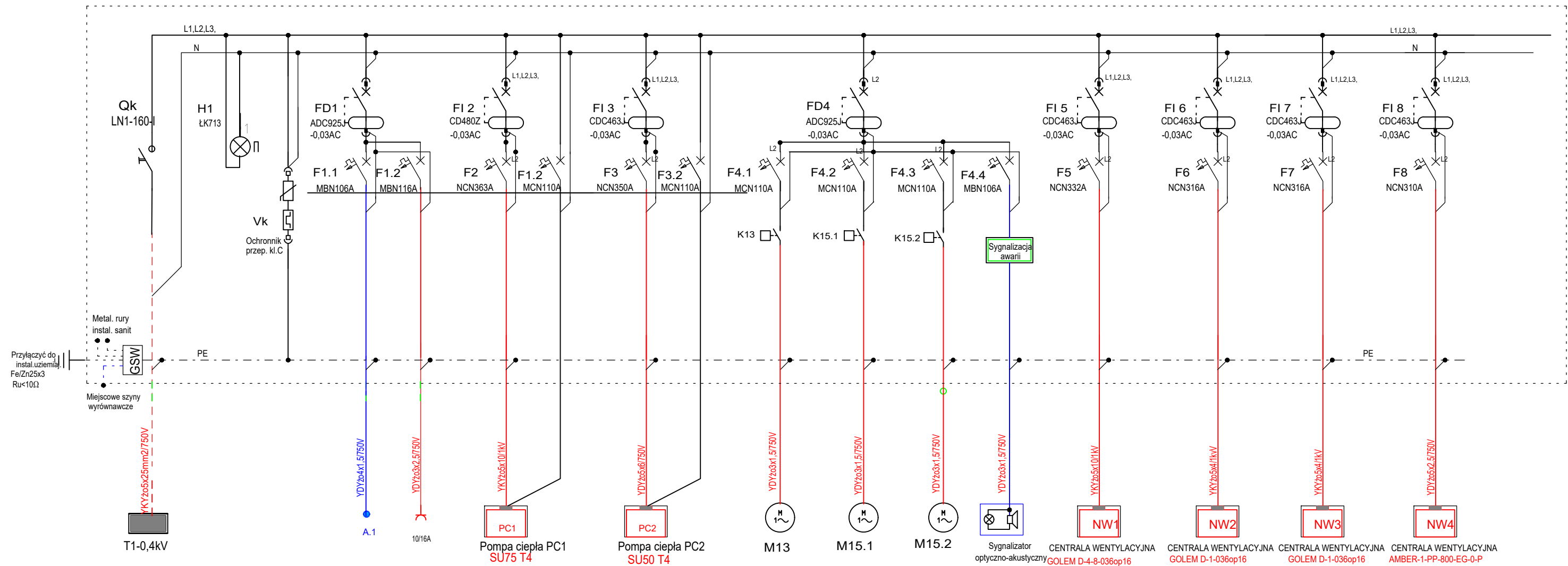


# TABLICA ROZDZIELCZA TK-0,4kV

TYP BF-U-5/120-P



Nr. obwodu	TK/0	TK/0	TK/1	TK/2	TK/3	TK/4	TK/5	TK/6	TK/7	TK/8				
Rodzaj odbioru	Zasilanie z tablicy T1-0,4kV T1/	Lampka sygn.	Ochronnik przepięc. kat."C"	Oświetlenie Gniazda 1-faz. IP65 10/16A, IP44	Pompa ciepła PC1 SU75 T4	Pompa ciepła PC2 SU50 T4	Pompa M13	Pompa M15.1	Pompa M15.2	Sygnalizator optyczno-akustyczny	Zabudowa rzut dachu CENTRALA WENTYLACYJNA GOLEM D-4-8-036op16	Zabudowa rzut dachu CENTRALA WENTYLACYJNA GOLEM D-1-036op16	Zabudowa rzut dachu CENTRALA WENTYLACYJNA GOLEM D-1-036op16	Zabudowa pom.0.07 CENTRALA WENTYLACYJNA AMBER-1-PP-800-EG-0-P
Typ zabezpiecz.	LN1-160-I(nr112003)	ŁK713	SPC-S20/280/4	ADC925J-0,03AC MBN106A MBN116A	CD480Z-0,03AC NCN363A MCN110A	CDC463J0,03AC NCN350A MCN110A	MCN110A	ADC925J0,03AC-0,03AC MCN110A	MCN110A	MBN106A	CDC463J0,03AC	CD441J-0,03AC	CD441J-0,03AC	CD426J-0,03AC
Moc (kW)	Pi = 69,0 kz = 0,7 Pz = 48,3			0,6 1,0	26,8 1,0	18,4 0,6	1,0	1,0	1,0	0,2	11,6	2,6	2,6	0,6
Typ kabla	YKYzo 5x25 w DVK 75			YDYpzo4x1,5 YDYpzo3x2,5	YKYzo 5x10	YDYzo 5x6	YDYpzo3x2,5	YDYpzo3x2,5	YDYpzo3x2,5	YDYpzo3x1,5	YKYzo 5x10	YKYzo 5x4	YKYzo 5x4	YDYzo 5x2,5

Instalacja elektryczna TN-S  
połączenia wyrównawcze YLg 6mm<sup>2</sup>  
wyłącznik różnicowoprądowy FI

UKŁAD SIECI TN-S  
OCHRONA PRZECIWPORAZENIOWA  
SAMOCZYNNY WYŁĄCZENIE ZASILANIA  
ZGODNIE Z PN-IEC 60364

<b>MACHURA-PROJEKT</b> Biuro Architektury i Konstrukcji		
<b>TABLICA ROZDZIELCZA TK-0,4kV. Schemat ideowy.</b>		
Autor inst. elektryczna:	inż. Bożena Lechowicz upr. nr 175/93/OP	Podpis:
Sprawdzający inst. elektryczna:	mgr inż. Herbert Sznajder upr. nr 139/93/OP	Podpis:
Obiekt:	Sala gimnastyczna z zapleczem socjalnym oraz łącznikiem do Publicznego Gimnazjum w Zagwizdzu przy ul. Lipowej 68	Stadium: Inst. elektryczna Data: Kwiecień 2016
Adres:	46-030 Zagwizdzie, ul. Lipowa 68, dz. nr 612/4/614/3	Skala: 1:100
Inwestor:	Gmina Murów, ul. Dworcowa 2, 46-030 Murów	Numer rysunku: <b>E-6</b>