

WYPOSAŻENIE

1. Prysznic bezbrodzikowy z kratką ściekową

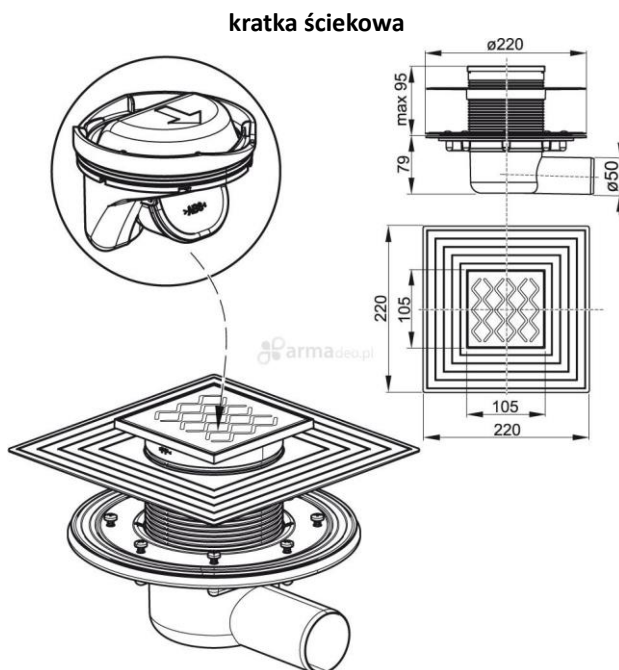
Prysznic należy wyłożyć terakotą ze spadkami w kierunku kratki ściekowej o wymiarach 105x105/50 [mm] ze stali nierdzewnej SN501 (X01435) z kombinowaną (mokro-sucha) blokadą przed niechcianymi zapachami ze słupem wody o wysokości 30 mm. Wzór kratki – dowolny. Drzwi do kabiny prysznicowej z bezpiecznego szkła hartowanego, matowe, mleczne, profile aluminiowe chromowane zamknięte. Drzwi wyposażone w uszczelkę magnetyczną.

Wymiary drzwi do kabiny prysznicowej

a Szerokość	90 cm
b Wysokość (min-max)	200 cm
c Grubość szyby	8 mm

Materiał:

- kratka ściekowa - z tworzywa sztucznego z siatką ze stali nierdzewnej, kołnierz ze stali nierdzewnej
- drzwi – bezpieczna szyba hartowana
- rama – zamknięte profile aluminiowe chromowane zamknięte, wyposażone w uszczelkę magnetyczną
- uchwyty – ze stali nierdzewnej



2. Umywalka



Wymiary

a Szerokość	60 cm
b Głębokość	45 cm

Materiał:

- umywalka - ceramika biała z powłoką standardową, dostosowana do pomieszczenia
- baterie – chrom

Kolorystyka:

- umywalka – kolor biały
- bateria – kolor chrom

UWAGA:

Wykonawca przedstawi Zamawiającemu 3 typy ceramiki i baterii do wyboru.

3. Muszla klozetowa podwieszana



- stelaż 995N 1200x525 mm
- elementy mocujące stelaż do podłogi i ściany
- elementy przyłączeniowe do instalacji wodnej i kanalizacyjnej
- miska ustępowa podwieszana
- deska sedesowa twarda wolnoopadająca

Materiał:

- miska ustępowa - ceramika biała z powłoką standardową, dostosowana do pomieszczenia
- przyciski i deska wolnoopadająca – PCV

Kolorystyka:

- miska ustępowa – kolor biały
- przyciski i deska wolnoopadająca – kolor biały

UWAGA:

Wykonawca przedstawi Zamawiającemu 3 typy ceramiki do wyboru.

4. Regał w archiwum 45x120 [cm] i 45x175 [cm]**Wymiary**

a Szerokość	120 cm
b Głębokość	45 cm
c Wysokość (min-max)	200 cm

a Szerokość	175 cm
b Głębokość	45 cm
c Wysokość (min-max)	200 cm

Materiał:

- regały metalowe z nogami z blachy perforowanej – o przekrojach wg zaleceń producenta

Kolorystyka:

- kolor popielaty

Minimalne obciążenie na półkę 200 kg.

5. Regał na artykuły porządkowe 60x160 [cm]

Wymiary

a Szerokość	160 cm
b Głębokość	60 cm
c Wysokość (min-max)	200 cm

Materiał:

- regały metalowe z nogami z blachy perforowanej – o przekrojach wg zaleceń producenta

Kolorystyka:

- kolor popielaty

Minimalne obciążenie na półkę 200 kg.

6. Szafa porządkowa ze zlewem i wyciąganą złączką 60x188x200 [cm]

Szafa ze wbudowaną komorą zlewową posadowiona na regulowanych stopkach – wymiary, rozstaw półek, rozmiar komory – wg zaleceń producenta.

Wymiary

a Szerokość	60 cm
b Długość	188 cm
c Wysokość (min-max)	200 cm

Zlewozmywak dwukomorowy.

Materiał:

- stal nierdzewna

7. Umywalka z pochwytnymi dla osób niepełnosprawnych



Wymiary pochwytów

wg zaleceń producenta, zgodnie z przepisami

Wymiary umywalki

- a Szerokość 60 cm
- b Głębokość 45 cm

Materiał:

- umywalka - ceramika biała z powłoką standardową, dostosowana do pomieszczenia
- baterie – chrom
- pochwity – stal nierdzewna szczotkowana z rur $\varnothing 2,5$ [cm]

Kolorystyka:

- umywalka – kolor biały
- bateria – kolor chrom
- pochwity – kolor stalowy

UWAGA:

Wykonawca przedstawi Zamawiającemu 3 typy ceramiki i baterii do wyboru.

8. Miska ustępowa z pochwytami dla osób niepełnosprawnych



Wymiary pochwytów

wg zaleceń producenta, zgodnie z przepisami

Wymiary miski ustępowej

stelaż jak dla miski ustępowej - pkt 6, miska ustępowa zgodnie z przepisami

Materiał:

- miska ustępowa - ceramika biała z powłoką standardową, dostosowana do pomieszczenia
- przyciski i deska wolnoopadająca – PCV
- pochwyt – stal nierdzewna szczotkowana z rur $\varnothing 2,5$ [cm]

Kolorystyka:

- miska ustępowa – kolor biały
- przyciski i deska wolnoopadająca – kolor biały
- pochwyt – kolor stalowy

UWAGA:

Wykonawca przedstawi Zamawiającemu 3 typy ceramiki do wyboru.

9. Ławko-szafka zamykana podwójna

Podwójna szafka ubraniowa z ławką wykonana w konstrukcji stalowej zgrzewanej z blach gr. 0,6 [mm]. Drzwi z zamkiem cylindrycznym z otworami wentylacyjnymi, półką i drążkiem z 2 haczykami na ubrania.

Wymiary szafki

a Szerokość	80 cm
b Głębokość	50 cm
c Wysokość (min-max)	180 cm

Wymiary ławki

a Szerokość	80 cm
b Głębokość	85 cm
c Wysokość (min-max)	40-50 cm

Materiał:

- szafa – blacha metalowa gr. 0,6 [mm]
- front – z laminowanej płyty wiórowej osadzone są na metalowych zawiasach, krawędzie zabezpieczone ABS
- siedzisko ławki – ze sklejki gr. 12 [mm] pokrytej laminatem

Kolorystyka:

- szafka – kolor popielaty

- front i siedzisko – kolor dąb

10. Lustro 700x280 [cm]

Lustro odporne na uderzenia, podklejane folią, bez ramy. Zamawiający dopuszcza wykonanie lustra z kilku tafli o szerokości nie mniejszej niż 1,5 [m]

Wymiary

a Szerokość	700 cm
b Grubość (min)	4 mm
c Wysokość (min)	280 cm

11. Szafa magazynowa metalowa 200x60x300



Podwójna szafa wykonana w konstrukcji stalowej zgrzewanej z blach gr. 0,8 [mm]. Drzwi z zamknięciem trójpunktowym tj. blokada góra – dół + zamek. Szafa z minimum 4 półkami. Malowana proszkowo.

Wymiary szafy

a Szerokość	200 cm
b Głębokość	60 cm
c Wysokość (min-max)	220 -300 cm

Materiał:

- szafa – blacha metalowa gr. 0,8 [mm] lub wg zaleceń producenta

Kolorystyka:

kolor popielaty

12. Regał magazynowy metalowy 200x60x200 [cm]



Wymiary

a Szerokość	200 cm
b Głębokość	60 cm
c Wysokość (min-max)	200 cm

Materiał:

- regały metalowe z nogami z blachy perforowanej – o przekrojach wg zaleceń producenta
- półki z płyty laminowanej grubości wg zaleceń producenta

Kolorystyka:

- kolor popielaty

Minimalne obciążenie na półkę 100 kg.

13. Stojak na piłki 200x40x140 [cm]



Stojak na piłki z możliwością regulacji poprzecznych półek na dowolną wysokość. Stojak malowany proszkowo.

Wymiary

a Szerokość	200 cm
-------------	--------

b Głębokość	40 cm
c Wysokość (min-max)	140 cm

Materiał:

- rura metalowych Ø25 [mm]

Kolorystyka:

- kolor popielaty

14. Szafa magazynowa metalowa 170x60x300



Podwójna szafa wykonana w konstrukcji stalowej zgrzewanej z blach gr. 0,8 [mm]. Drzwi z zamknięciem trójpunktowym tj. blokada góra – dół + zamek. Szafa z minimum 4 półkami. Malowana proszkowo.

Wymiary szafy

a Szerokość	170 cm
b Głębokość	60 cm
c Wysokość (min-max)	220 - 300 cm

Materiał:

- szafa – blacha metalowa gr. 0,8 [mm] lub wg zaleceń producenta

Kolorystyka:

kolor popielaty

15. Metalowy wózek na piłki 170x40x140 [cm]



Wózek na piłki z możliwością regulacji poprzecznych półek na dowolną wysokość. Wózek malowany proszkowo.

Wymiary

- a Szerokość max 170 cm
- b Głębokość 40 cm
- c Wysokość (min-max) 140 cm

Materiał:

- rura metalowych Ø25 [mm]

Kolorystyka:

- kolor popielaty

16. Bramka do gry w piłkę ręczną 200x300 [cm]

Bramka do piłki ręcznej
Aluminiowa przedłużana

Widok "W"
Podz. 1:30

Poz.	Ilość	Nazwa części	Materiał	Wymiar	Cena	Nr normy (opc.)																																																								
13	2	Nakrycie specjalne M6			B.208.15.00																																																									
12	2	Zaczep			B.208.18.00																																																									
11	16	Szabl			B.204.14.00																																																									
10	4	Szablki montujące																																																												
9	4	Prętki montujące																																																												
8	2	Uszywniki																																																												
7	1	Zawias górny lewy																																																												
6	1	Zawias górny prawy																																																												
5	2	Zawias dolny																																																												
4	1	Rura tylna			B.228.40.00																																																									
3	2	Wspornik siatki			B.228.30.00																																																									
2	1	Papieruszek			B.228.20.00																																																									
1	2	Słupki			B.228.10.00																																																									
<table border="1"> <thead> <tr> <th>Poz.</th> <th>Ilość</th> <th>Nazwa części</th> <th>Materiał</th> <th>Wymiar</th> <th>Cena</th> <th>Nr normy (opc.)</th> <th>Sprawa</th> </tr> </thead> <tbody> <tr> <td>19</td> <td>2</td> <td>Grubość słupki aluminiowej</td> <td></td> <td></td> <td>B.229.00.00</td> <td></td> <td></td> </tr> <tr> <td>18</td> <td>8</td> <td>Murki NW-MB20</td> <td></td> <td></td> <td>kol. MARCOPOL</td> <td></td> <td></td> </tr> <tr> <td>17</td> <td>12</td> <td>Podkładki sprężyste B.5</td> <td></td> <td></td> <td>PN/M-82029</td> <td></td> <td></td> </tr> <tr> <td>16</td> <td>12</td> <td>Podkładki B.5</td> <td></td> <td></td> <td>PN/M-82005</td> <td>Ark. 1/1</td> <td></td> </tr> <tr> <td>15</td> <td>12</td> <td>Szablki MB20</td> <td></td> <td></td> <td>PN/M-82105</td> <td>Wzrost</td> <td></td> </tr> <tr> <td>14</td> <td>2</td> <td>Szablki MB20</td> <td></td> <td></td> <td>PN/M-82105</td> <td>Konstr.</td> <td></td> </tr> </tbody> </table>							Poz.	Ilość	Nazwa części	Materiał	Wymiar	Cena	Nr normy (opc.)	Sprawa	19	2	Grubość słupki aluminiowej			B.229.00.00			18	8	Murki NW-MB20			kol. MARCOPOL			17	12	Podkładki sprężyste B.5			PN/M-82029			16	12	Podkładki B.5			PN/M-82005	Ark. 1/1		15	12	Szablki MB20			PN/M-82105	Wzrost		14	2	Szablki MB20			PN/M-82105	Konstr.	
Poz.	Ilość	Nazwa części	Materiał	Wymiar	Cena	Nr normy (opc.)	Sprawa																																																							
19	2	Grubość słupki aluminiowej			B.229.00.00																																																									
18	8	Murki NW-MB20			kol. MARCOPOL																																																									
17	12	Podkładki sprężyste B.5			PN/M-82029																																																									
16	12	Podkładki B.5			PN/M-82005	Ark. 1/1																																																								
15	12	Szablki MB20			PN/M-82105	Wzrost																																																								
14	2	Szablki MB20			PN/M-82105	Konstr.																																																								
<table border="1"> <thead> <tr> <th colspan="2">Bramka do p. ręcznej, alum.-przedłużana</th> <th>Szac.</th> </tr> <tr> <th colspan="2">Bramka do gry w piłkę ręczną 200x300 [cm]</th> <th>1:30</th> </tr> </thead> <tbody> <tr> <td colspan="2">Wymiary: 3,00x2,00</td> <td></td> </tr> </tbody> </table>						Bramka do p. ręcznej, alum.-przedłużana		Szac.	Bramka do gry w piłkę ręczną 200x300 [cm]		1:30	Wymiary: 3,00x2,00																																																		
Bramka do p. ręcznej, alum.-przedłużana		Szac.																																																												
Bramka do gry w piłkę ręczną 200x300 [cm]		1:30																																																												
Wymiary: 3,00x2,00																																																														

Bramka aluminiowa z siatką mocowana do podłoża za pomocą tulei montażowych. Siatka mocowana za pomocą haczyków. Elementy malowane proszkowo.

Wymiary

a Szerokość	300 cm
b Głębokość (górną-dół)	80 - 100 cm
c Wysokość (min-max)	200 cm

Materiał:

- bramka – aluminium z profili 80x80 [mm];
- pałki – rury $\varnothing 25$ [mm] z utwardzonego aluminium

Kolorystyka:

- bramka - kolor biało czerwony
- pałki – kolor stalowy
- siatka – kolor biały

17. Drabinki gimnastyczne 180x256 [cm]



Drabinka gimnastyczna podwójna.

Wymiary

a Szerokość	180 cm
b Wysokość (min-max)	256 cm

Materiał:

- drewno o przekrojach i klasie wg zaleceń producent

Kolorystyka:

- lakier bezbarwny

18. Kosz do koszykówki opuszczany z napędem elektrycznym



Konstrukcja podwieszana z napędem elektrycznym wykonana z profili stalowych zamkniętych. Konstrukcja jest opuszczana i podnoszona za pomocą linek stalowych nawijanych na bęben silnika elektrycznego. Całość konstrukcji mocowana do elementów nośnych dachu – wg zaleceń producenta.

Sterowanie silnikiem musi się odbywać przyciskami sterowniczymi umieszczonymi w kasetach lub za pomocą pilota. Po podniesieniu konstrukcja mocująca tablicę układa się w pozycji równoległej do podłogi.

Tablica ze szkła akrylowego na ramie metalowej z bez otworowym systemem mocowania płyty. Dolne i boczne krawędzie tablicy zabezpieczone osłoną zapewniającą bezpieczne warunki do gry. Obręcz uchylna wykonana z pręta stalowego o średnicy 18 mm, całość malowana lakierem proszkowym, obręcz wyposażona w specjalne zaczepy umożliwiające nakładanie siateczki w sposób szybki bez potrzeby dodatkowych materiałów.

Wymiary

wg standardów producenta

Materiał:

- rama - elementy stalowe o przekrojach wg zaleceń producenta
- Tablica – szkło akrylowe – o grubości wg zaleceń producenta

Kolorystyka:

- rama – kolor niebieski
- tablica przezroczysta

19. Słupki do siatkówki z tuleją ukrytą w posadzce



Komplet musi się składać z dwóch słupków (jeden z elementami napinającymi, drugi z napinaczem śrubowym siatki), dwóch osłon ochronnych, dwóch tulej do mocowania oraz słupów wraz z pokrywami do zabezpieczenia przy demontażu słupów. Słupki muszą posiadać regulację wysokości zawieszenia siatki w zakresie od 1,05 m do 2,50 m. W każdym komplecie jeden ze słupów musi być wyposażony w stanowisko dla sędziego.

Wymiary

- słupki – z owalnych profili 100x120 [mm] aluminiowych o powierzchni anodowanej, wzmocnionych wewnątrz wg standardów producenta
- siatka – wg standardów

Materiał:

- aluminium o powierzchni anodowanej
- stanowisko dla sędziego – rury stalowe o przekrojach wg zaleceń producenta

Kolorystyka:

- słupki – kolor aluminium
- stanowisko dla sędziego – kolor czarny

20. Wieża 6-stanowiskowa



Wieża z kompletnymi 6-stanowiskami (podpory, ławki, siedziska, itp.) wyposażona w co najmniej 5 niezależnych stosów ciężarów. Suma wagi stosów nie mniejsza niż 500 kg. Wieża wyposażona w kompletne stanowiska do ćwiczeń, tj. ławki, podpory, oparcia, siedziska.

Dane techniczne:

Wysokość	240 cm
Szerokość	510 cm

Długość	385 cm
Waga	stos 500 kg
Waga stosu	48 x 5 kg 26 x 10 kg
Maksymalne obciążenie	150 kg
Rodzaj obciążenia	stos

21. Suwnica Smitha

Suwnica Smitha wyposażona w ławkę z możliwością regulacji w zakresie ujemnym i dodatnim nachylenia. Oraz zestaw obciążeń: 2x20 [kg], 2x15 [kg], 4x10 [kg], 4x5[kg], 4x2,5 [kg], 4x1 [kg].



Dane techniczne:

Wysokość	213 cm
Szerokość	226 cm
Długość	141 cm
Waga urządzenia	min 200 kg
Maksymalne obciążenie	min 300 kg
Miejsce na obciążenie	średnica 50 mm 2 x 34 cm
Profil konstrukcyjny	100 x 50 x 3 mm
Rodzaj obciążenia	na wolny ciężar

22. Kotara grodząca

- nieprzeźroczysta do wysokości 3m
- powyżej 3 m siatka o wymiarach oka 50x50 mm lub 100x100 mm
- splot 3 mm
- montować na szynie przesuwnej ręcznej z układem wózków jezdnych
- montować do konstrukcji dachowej (uwzględniono obciążenie)
- kolor zielony

23. Siatki ochronne

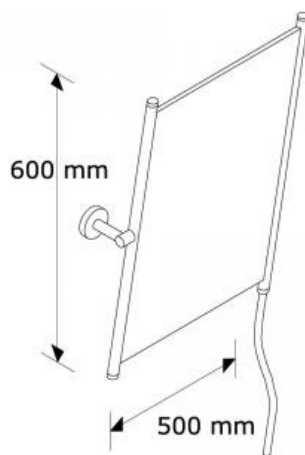
- polietylenowe

- grubość splotu 4 mm
- oczka 100x100 mm
- kolor zielony

24. Lustra

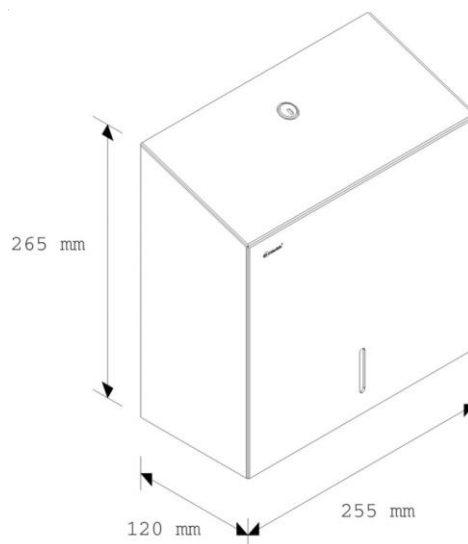
W pomieszczeniach higieniczno – sanitarnych nad umywalkami należy zamontować lustra z fazowanymi brzegami o wymiarach 40x60cm (razem 2 sztuki). Lustra powinny być przyklejone klejem do luster do ściany. Grubość lustra 4mm, szerokość fazy 14mm.

W toalecie dla niepełnosprawnych należy zamontować lustro uchylne w oprawie chromowanej o wymiarach 50x60 cm z uchwytem ułatwiającym regulację kąta nachylenia. Lustro powinno być wyposażone w systemowe mocowanie ściennie.



25. Pojemniki na ręczniki papierowe

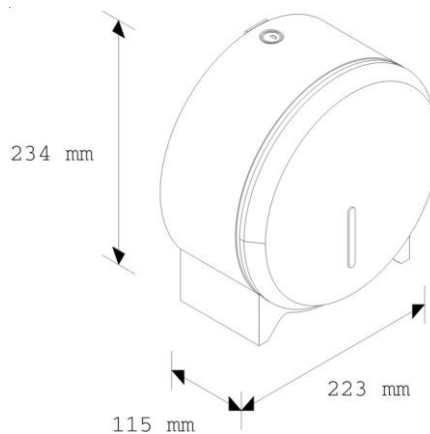
- pojemność do 500 szt. ręczników,
- okienko do kontroli ilości ręczników,
- zabezpieczony trwałym stalowym zamkiem bębnowym,
- łączenia boków spawane i szlifowane,
- obudowa i tylna ścianka wykonana ze stali nierdzewnej.



26. Pojemniki na papier toaletowy

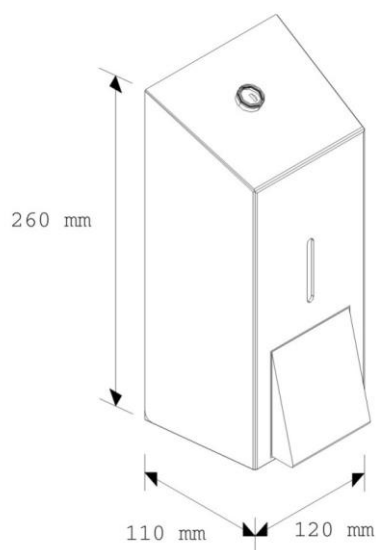
- dostosowany do papieru o maksymalnej średnicy 19 cm,
- okienko do kontroli ilości papieru,
- zabezpieczony trwałym stalowym zamkiem bębnowym,
- zamek zlicowany z powierzchnią urządzenia,
- łączenia boków spawane i szlifowane,
- niewidoczne zawiasy,

- obudowa i tylna ścianka wykonana ze stali nierdzewnej.



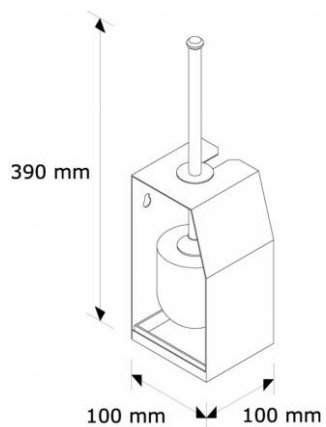
27. Dozowniki mydła w płynie

- pojemność 880 ml
- mydło uzupełniane z kanistra,
- zabezpieczony trwałym stalowym zamkiem bębnowym,
- zamek zlicowany z powierzchnią urządzenia,
- łączenia boków spawane i szlifowane,
- niewidoczne zawiasy,
- łatwo wyjmowana pompka i zbiornik na mydło w celu umycia.



28. Szczotka do WC z uchwytem mocowanym

- uchwyt przykręcany do ściany,
- wyjmowana podstawka z uchwyty ułatwia czyszczenie,
- wymienna końcówka szczotki.



29. Kosz pedałowy

- pojemność 12L,
- stal nierdzewna matowa,
- szczelne zamknięcie pokrywy,
- pokrywa z funkcją "zawsze otwarte",
- wymowane, wewn. wiaderko z pałką,
- stalowy pedał,
- nierysująca podstawa bezpieczna dla podłogi.

