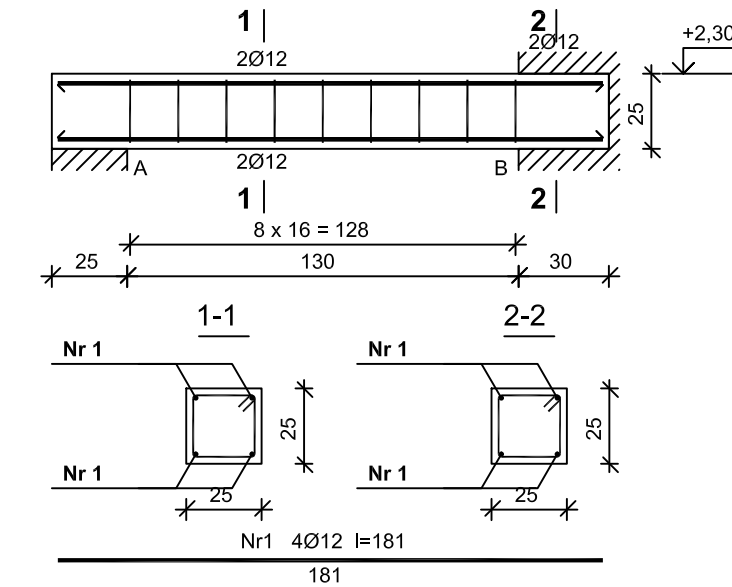


Podciąg poz. 1.4

Wykaz zbrojenia

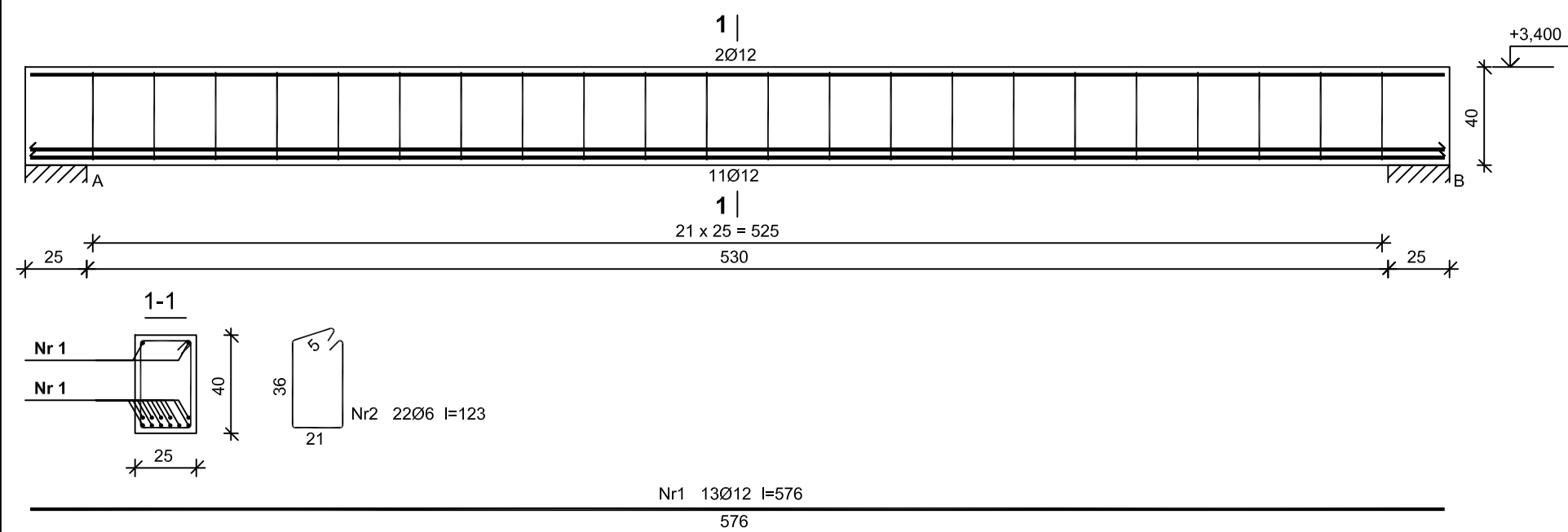
Nr	Średnica [mm]	Długość [cm]	Liczba [szt.]	Długość ogólna [m]	
				St0S-b Ø6	34GS Ø12
1.	12	493	10	22,2	49,30
2.	6	123	18	22,14	
Długość ogólna wg średnic [m]				22,2	49,3
Masa 1mb pręta [kg/mb]				0,222	0,888
Masa prętów wg średnic [kg]				4,9	43,8
Masa prętów wg gatunków stali [kg]				4,9	43,8
Masa całkowita [kg]				49	



Podciąg poz. 1.9

Wykaz zbrojenia

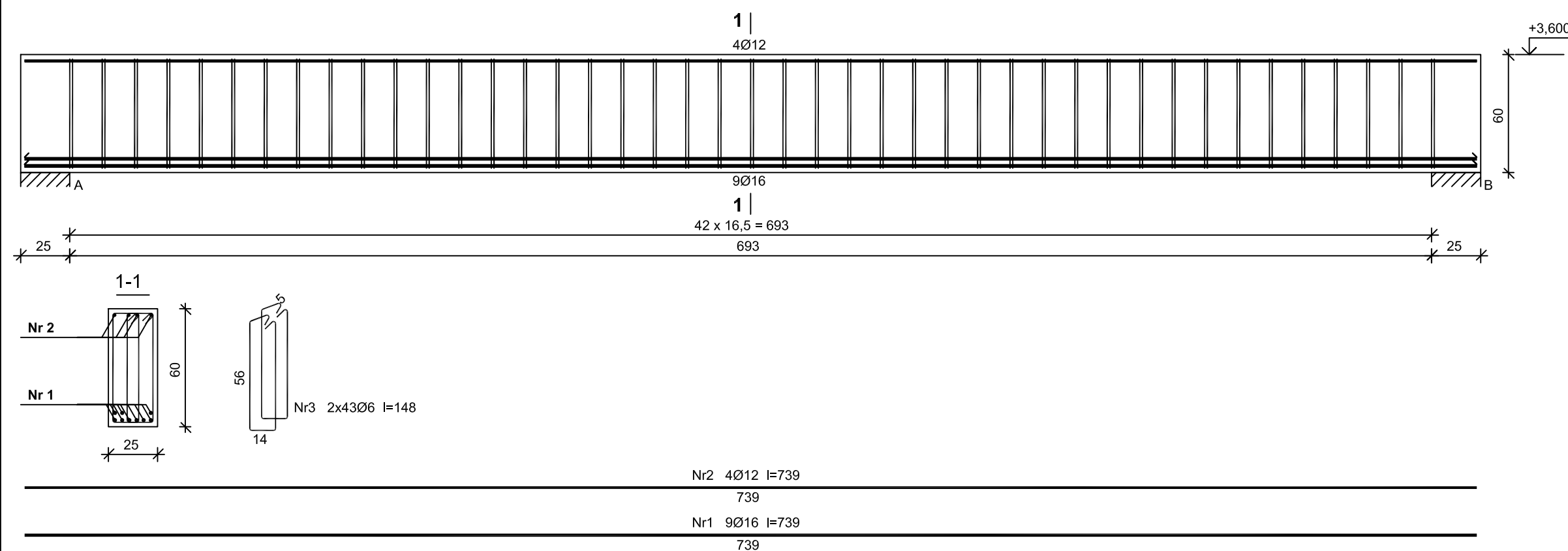
Nr	Średnica [mm]	Długość [cm]	Liczba [szt.]	Długość ogólna [m]	
				St0S-b Ø6	34GS Ø12
1.	12	181	4	8,4	7,24
2.	6	93	9	8,37	
Długość ogólna wg średnic [m]				8,4	7,3
Masa 1mb pręta [kg/mb]				0,222	0,888
Masa prętów wg średnic [kg]				1,9	6,5
Masa prętów wg gatunków stali [kg]				1,9	6,5
Masa całkowita [kg]				9	



Podciąg poz. 1.5

Wykaz zbrojenia

Nr	Średnica [mm]	Długość [cm]	Liczba [szt.]	Długość ogólna [m]	
				St0S-b Ø6	34GS Ø12
1.	12	576	13	27,1	74,9
2.	6	123	22	27,06	
Długość ogólna wg średnic [m]				27,1	74,9
Masa 1mb pręta [kg/mb]				0,222	0,888
Masa prętów wg średnic [kg]				6,0	66,5
Masa prętów wg gatunków stali [kg]				6,0	66,5
Masa całkowita [kg]				73	



Podciąg poz. 1.6

Wykaz zbrojenia

Nr	Średnica [mm]	Długość [cm]	Liczba [szt.]	Długość ogólna [m]		
				St0S-b Ø6	34GS Ø12	34GS Ø16
1.	16	739	9			66,51
2.	12	739	4		29,56	
3.	6	149	86	128,14		
Długość ogólna wg średnic [m]				128,2	29,6	66,6
Masa 1mb pręta [kg/mb]				0,222	0,888	1,578
Masa prętów wg średnic [kg]				28,5	26,3	105,1
Masa prętów wg gatunków stali [kg]				28,5		131,4
Masa całkowita [kg]				160		

Beton **B25 (C20/25)**
 Stal St0S-b
 34GS
 Otulina 20 mm

MACHURA - PROJEKT
 Biuro Architektury i Konstrukcji

Szczegół podciągów - poz. 1.4, 1.5, 1.6, 1.9

Autor konstrukcji:	inż. Łukasz Machura upr. nr OPL/0655PWOK/10	Podpis:
Sprawdzający konstrukcję:	mgr inż. Piotr Rapp upr. nr OPL/0732/POOK/11	Podpis:
Opracował:	mgr inż. Tomasz Janik	Podpis:

Opis: Sala gimnastyczna z zapleczem socjalnym oraz łącznikiem do Publicznego Gimnazjum w Zagwizdalu przy ul. Lipowej 68

Adres: 46-030 Zagwizdaje, ul. Lipowa 68, dz. nr 412/412/1

Investor: Gmina Murów, ul. Dworcowa 2, 46-030 Murów

Skala: 1:25
 Data: IV 2016
 Numer rysunku: K11