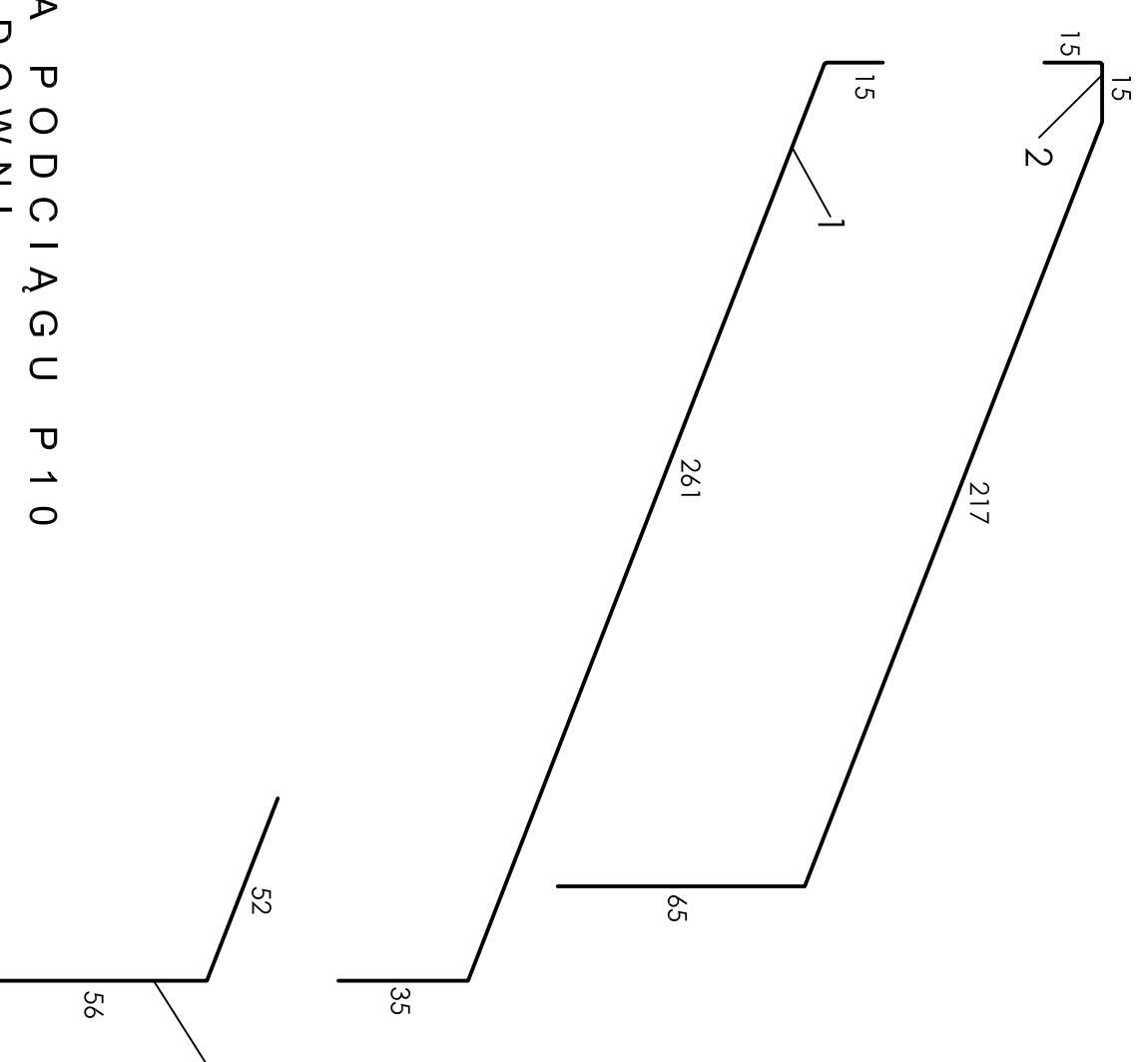
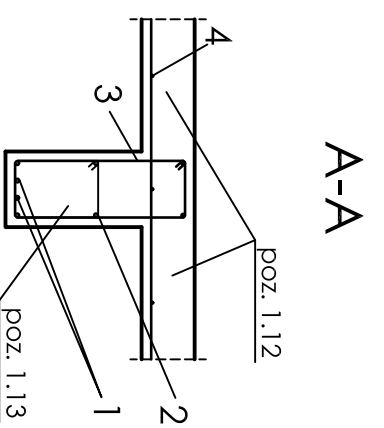
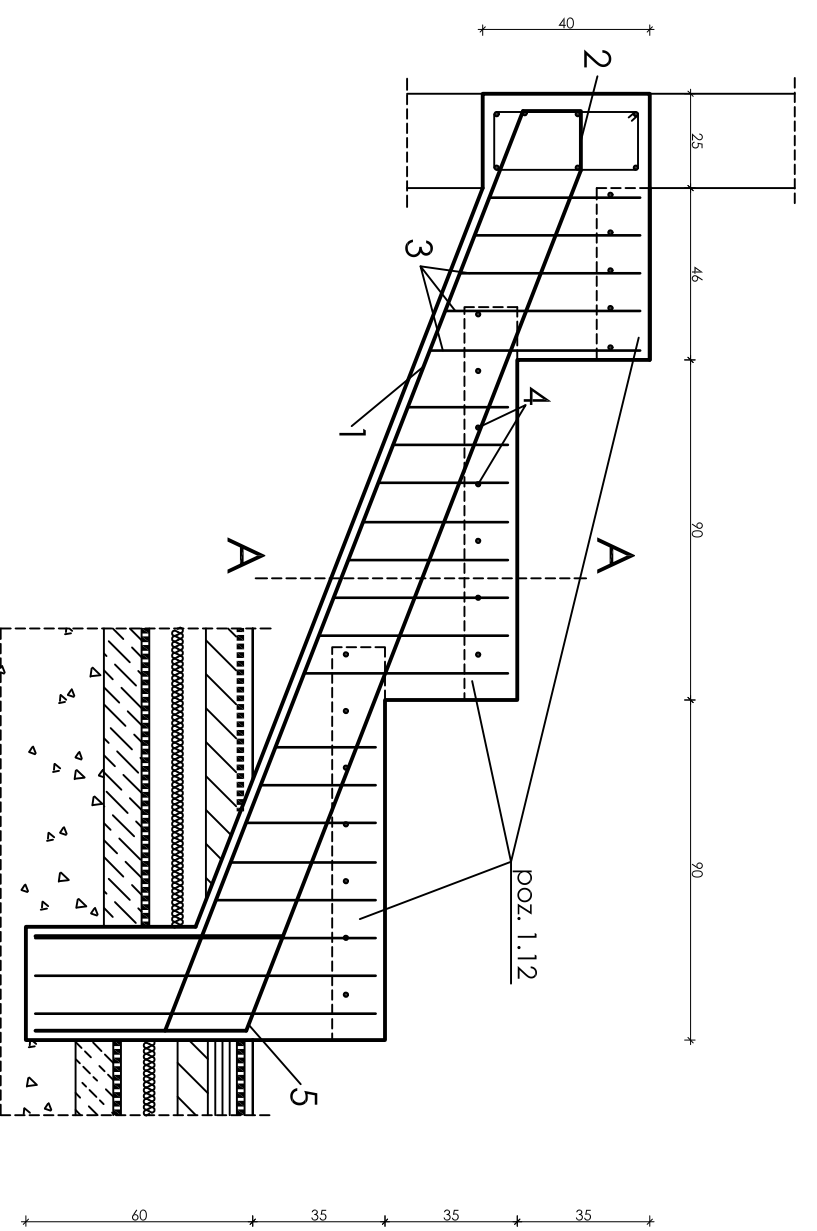


Szczegół wykonania belki - poz. 1.13
skala 1:25



UWAGI:
1. Informacje zawarte na rysunkach, a nie ujęte w opisie lub ujęte w opisie a nie przedstawione na rysunkach należy traktować jakby były zawarte w obu częściach!

M A C H U R A - P R O J E K T
Biuro Architektury i Konstrukcji

Konstrukcja Poddażu P10 i Widowni

Autor konstrukcji:	mgr inż. Łukasz Maciejura	Podoba:
Sprawdzający konstrukcję:	mgr inż. Piotr Rapp	Podoba:
Opisocowci:	mgr inż. Tomasz Janik	Podoba:

Skala:	Konstr.
Adres:	44-030 Zągorządzie, ul. Lipowa 68, dz. nr 612/614/2
Imię i nazwisko:	Grupa Murów, ul. Dworcowa 2, 44-030 Murów
numer:	K3

**KONSTRUKCJA PODDAŻU P10
I WIDOWNI**
skala 1:100