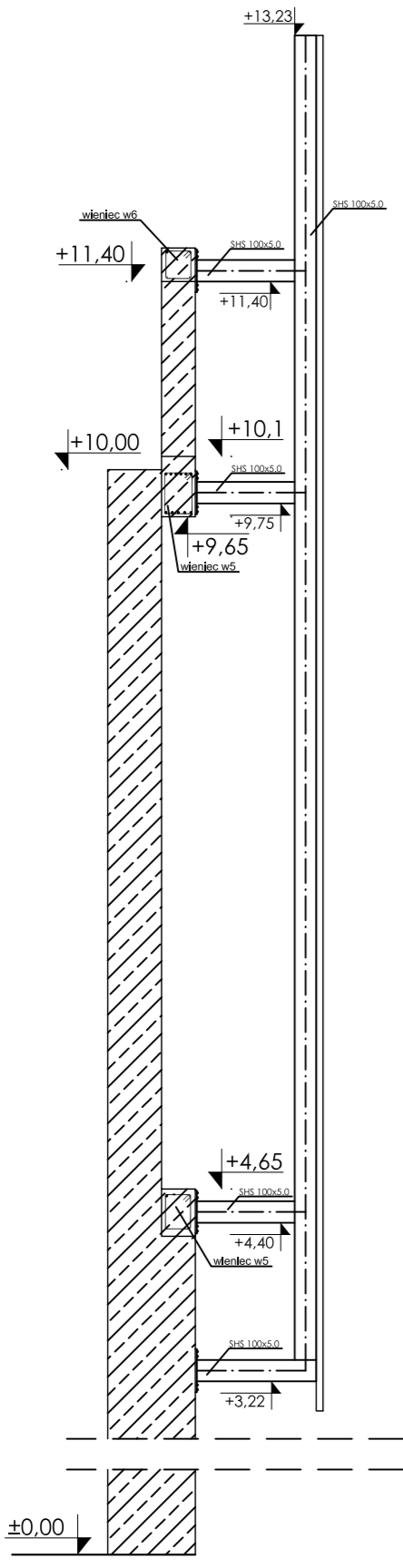
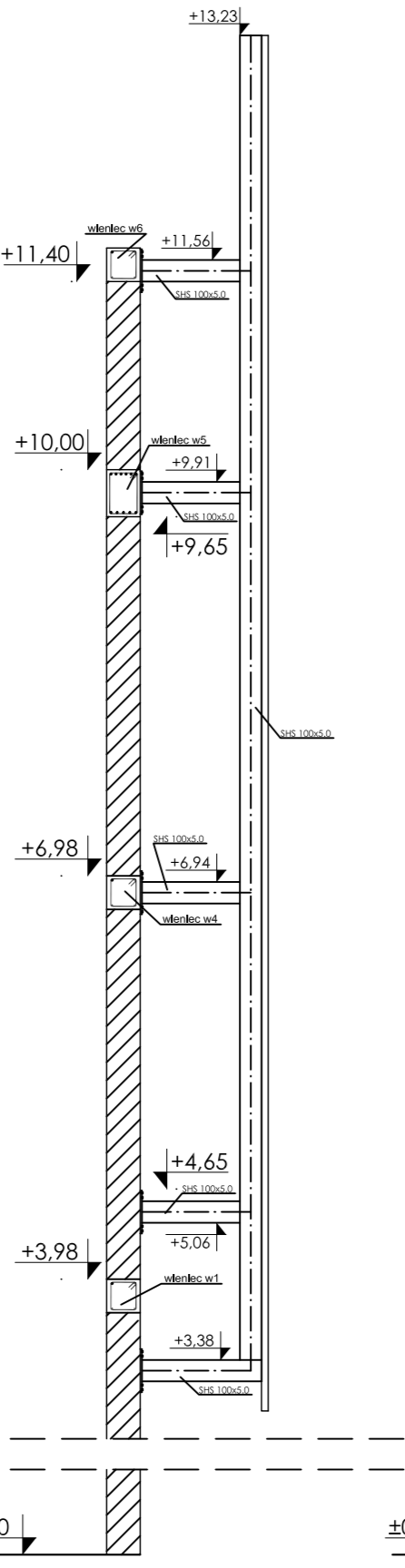


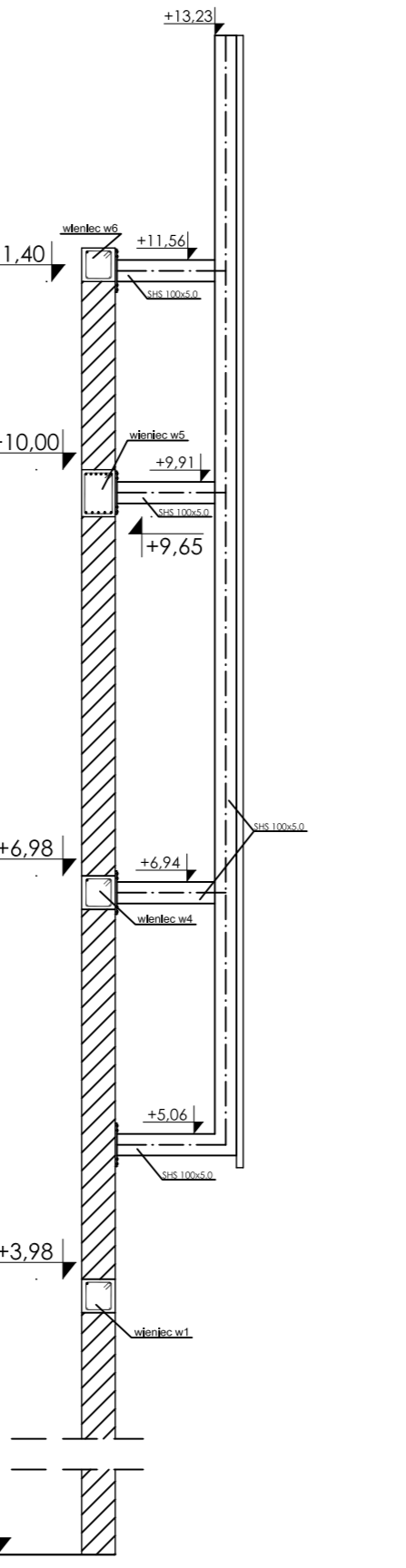
Szczegół mocowania elewacji frontowej
skala 1:50



Szczegół mocowania elewacji bocznych
skala 1:50



Szczegół mocowania elewacji tylnej
skala 1:50



SZCZEGÓŁ WYKONANIA
ELEWACJI
skala 1:100, 1:50

MACHURA - PROJEKT Biuro Architektury i Konstrukcji			
Konstrukcja Włociów w2, w3, w4			
Autor konstrukcji:	inż. Łukasz Machura osr. nr OPL/0655/PWOK/10	Podpis:	
Sprawdzający konstrukcję:	mgr inż. Piotr Rappo upr. nr OPL/0732/POOK/11	Podpis:	
Opracował:	mgr inż. Tomasz Janik	Podpis:	
Załącznik: Seta gimnazjalna z zapleczem socjalnym oraz łącznikiem do Publicznego Gimnazjum w Zagłębiu przy ul. Lipowej 68		Skala:	1:100
Nazwa: 4e-030 Zagłędzie, ul. Lipowa 68, dz. nr 415/4, 415/5		Skala:	1:100
Adres: Gimnazjum, ul. Dworcowa 2, 46-030 Murów		Skala:	1:100
			K13