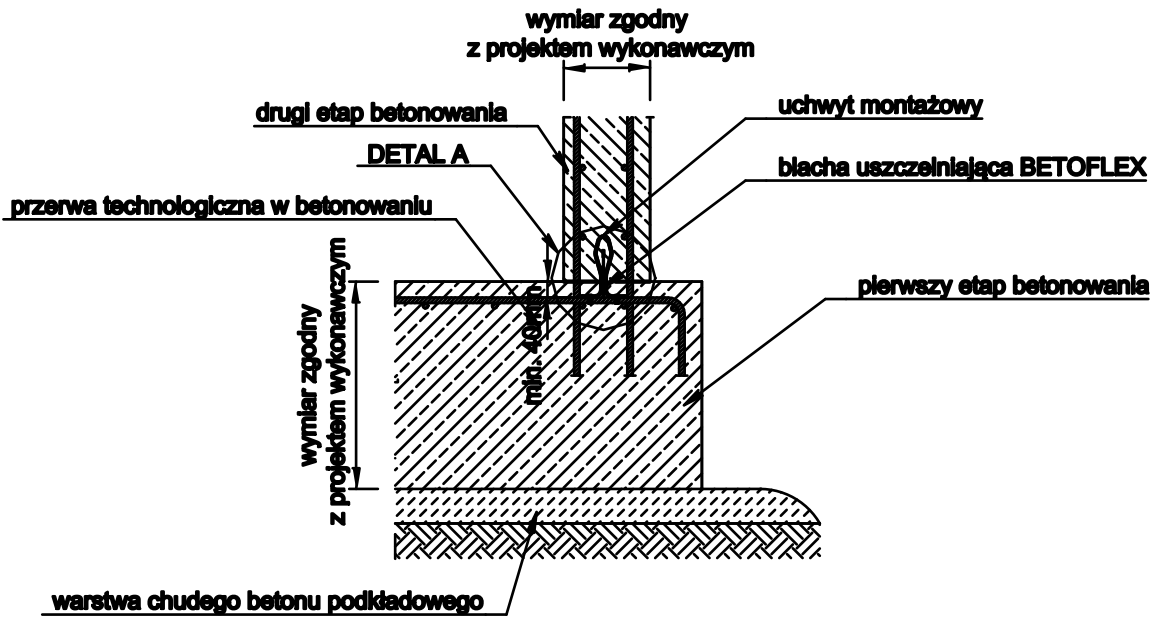
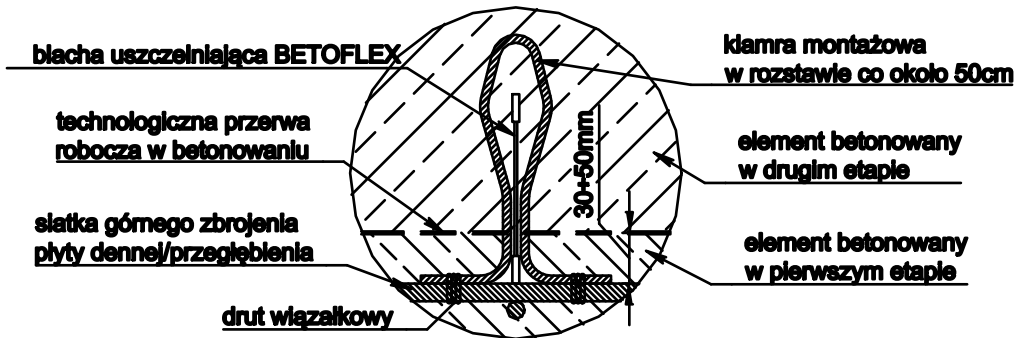


## Schemat montażowy uszczelnienia przerwy technologicznej w betonowaniu.



### DETAL A SKALA 1:5



FORBUILD SA  
ul. Górna 2a, 28-200 Kortekie, Polska  
Tel.: +48 (0)41-375-13-47, Fax: +48 (0)41-375-13-48

Nr rysunku : <b>K15</b>	SKALA : SCALE : <b>1:10</b>	ROZMIAR : SIZE : <b>A4</b>	WSZYSTKIE WYMIARY PODANO W [mm] ALL DIMENSIONS IN mm U.N.O.
----------------------------	--------------------------------	-------------------------------	--

Rysunek i wszystkie informacje, które zawiera są własnością firmy FORBUILD SA. Dopuszczalne jest ich wykorzystanie przez inne podmioty niż wykonawstwo. Prosimy o zapamiętanie: wszelkie odwołania, bądź uwagi rysunku, prosimy kierować do FORBUILD SA. Prosimy o zachowanie należytej staranności. This drawing & all information contained therein, is the property of FORBUILD SA. It must not be used for any other purpose other than that for which it is supplied. Reproduction of this drawing in whole or part, or disclosure to a third party is not permitted without the prior written consent of FORBUILD SA. Copyright © all other rights are reserved by FORBUILD SA.

PROJEKT : **Sala gimnastyczna z zapleczem socjalnym oraz łącznikiem do Publicznego Gimnazjum w Zagwizdzu przy ul. Lipowej 68**  
PROJECT :

KLIENT : **Gmina Murów, ul. Dworcowa 2, 46-030 Murów**  
CLIENT :

TYTUŁ : **Schemat uszczelnienia przerwy technologicznej. Połączenie płyty fundamentowej ze ścianą zewnętrzną. Zastosowanie blachy BETOFLEX.**  
TITLE :

Konsultował Dr	Inż. <b>Łukasz Machura</b>	OPL/0655/PWOK/10		28-04-2016
Kreślił SA	<b>Dorota Głęzińska</b>			20-04-2016
Sprawił SA	<b>mgr Inż. Piotr Rapp</b>	OPL/0732/POCK/11		28-04-2016
Zaakceptował SA				