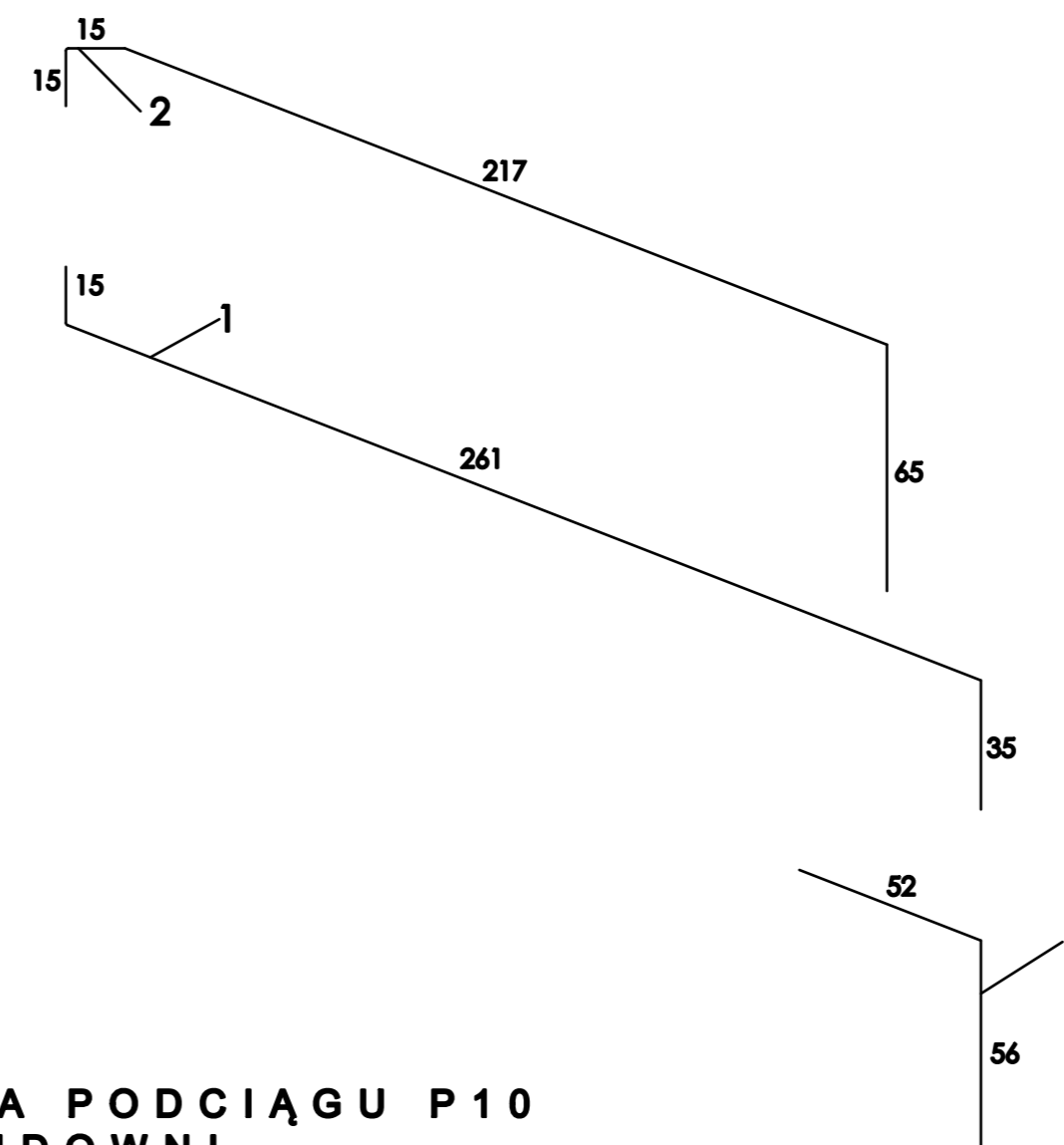
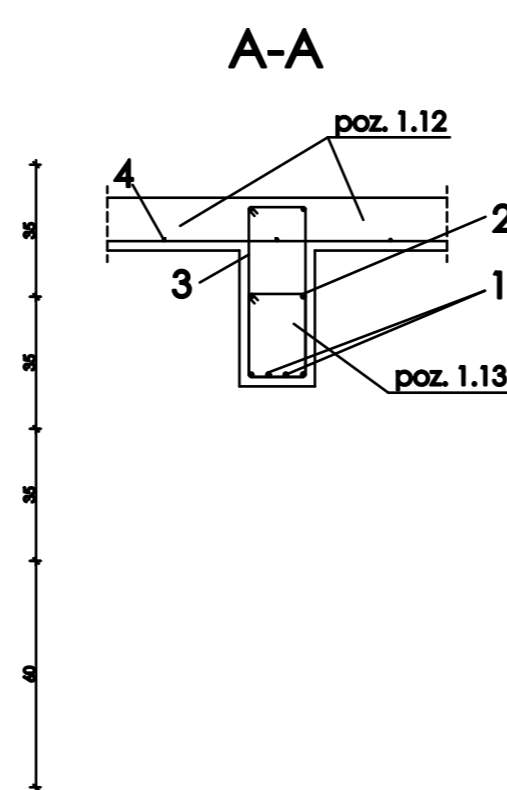
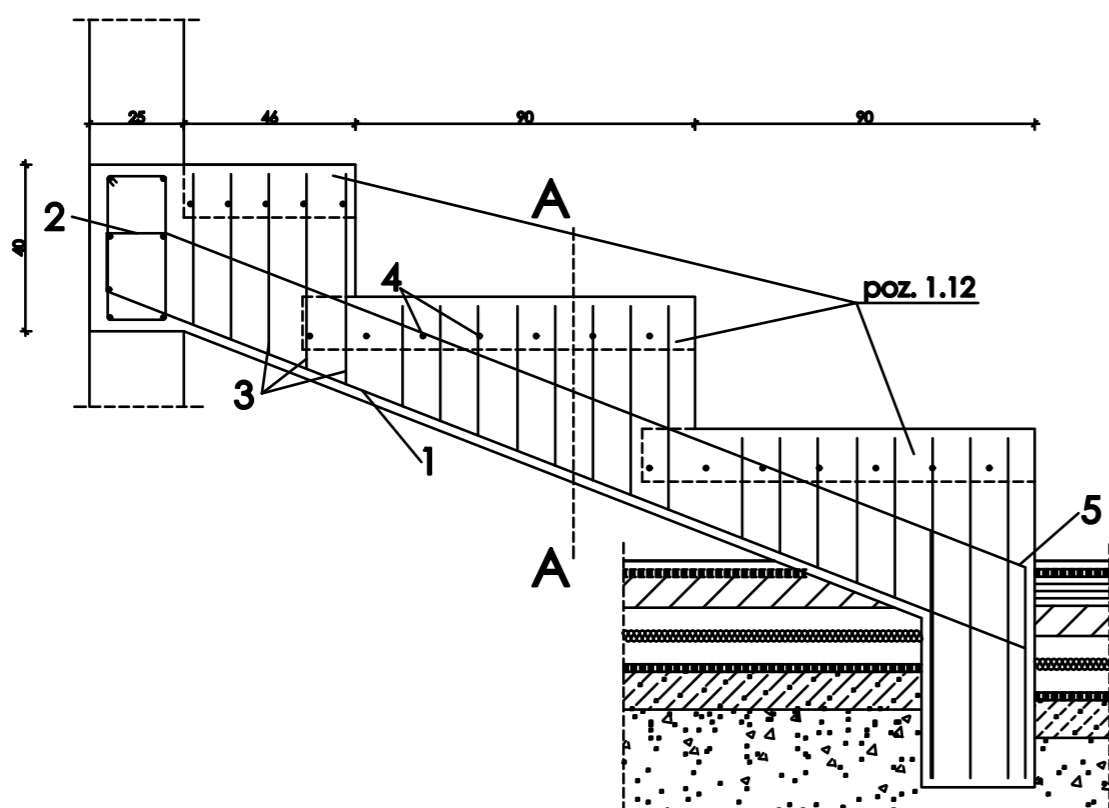


Szczegół wykonania belki - poz. 1.13
skala 1:25



KONSTRUKCJA PODCIĄGU P10
I WIDOWNI
skala 1:100

UWAGI:

1. Informacje zawarte na rysunkach, a nie ujęte w opisie lub ujęte w opisie, a nie przedstawione na rysunkach należy traktować jakby były zawarte w obu częściach

MACHURA - PROJEKT Biuro Architektury i Konstrukcji			
Konstrukcja Podciągu P10 i Widowni			
Autor konstrukcji:	Inż. Łukasz Machura upr. nr OPL/0655/PWOK/10	Podpis:	
Sprawdzający konstrukcję:	mgr Inż. Piotr Rapp upr. nr OPL/0732/POOK/11	Podpis:	
Opracował:	mgr Inż. Tomasz Janik	Podpis:	
Obiekt: sala gimnastyczna z zapleciem socjalnym oraz łącznikiem do Publicznego Gimnazjum w Zagwizdzu przy ul. Lipowej 68		Skala:	Konstr.
Adres: 46-030 Zagwizdzie, ul. Lipowa 68, dz. nr 413/4, 414/4		Data: Kwiecień 2018	Skala: 1:100
Inwestor: Gmina Murów, ul. Dworcowa 2, 46-030 Murów		Numer rysunku: K3	